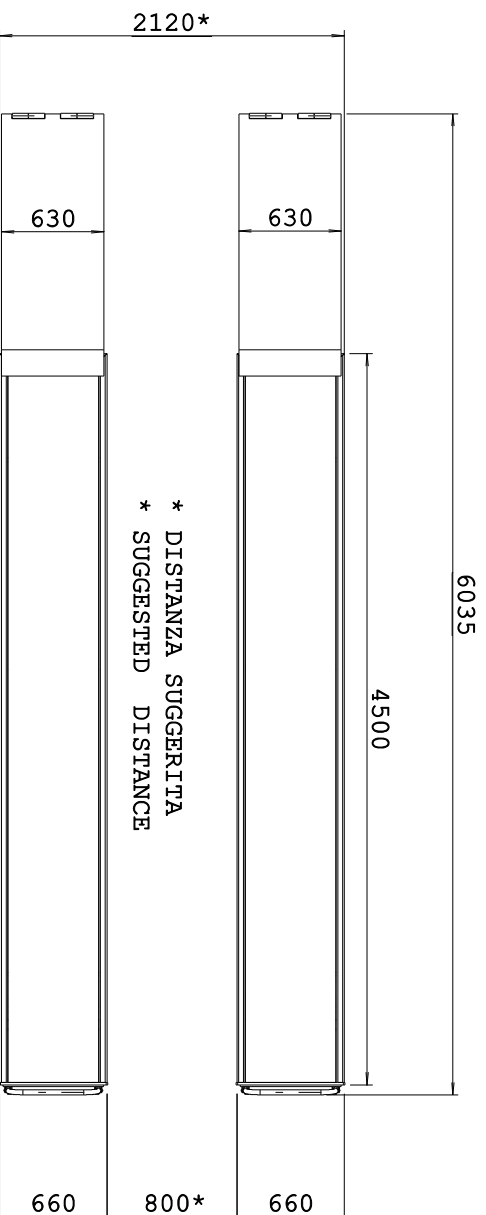
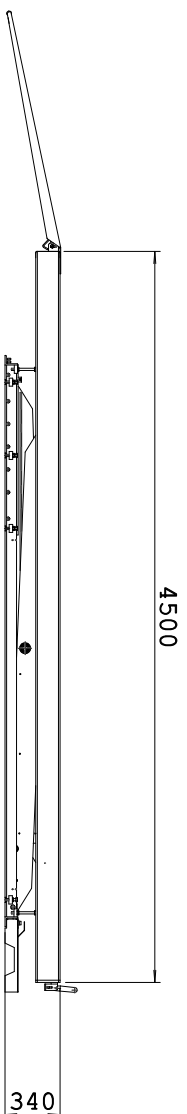
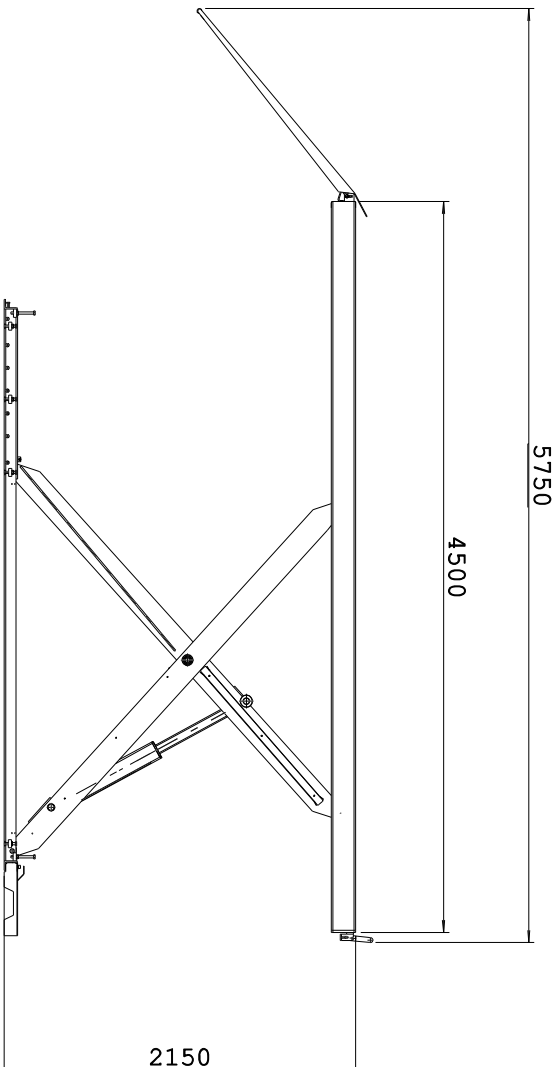


* DISTANZA SUGGERITA
 * SUGGESTED DISTANCE

HTC
 Via degli Elettroisti - Zona Industriale
 64020 Scame di Pineto (TE)
 Tel.: +390859463008 Fax:+390859462461
 www.htc-cnc.com e-mail: htc@htc-cnc.com

DISEGNATO F.A.	DATA 2017	REV. 2	
CODICE COMPLESSIVO	QUANTITA' PER MACCHINA:	DESCRIZIONE	SCALA: 1:1
	POWER	UP50-N 5200 SS	

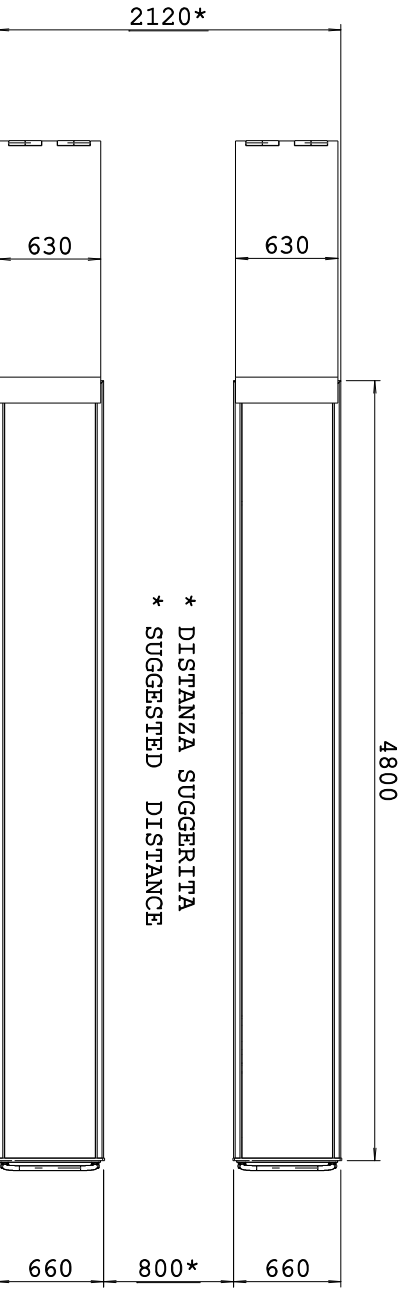
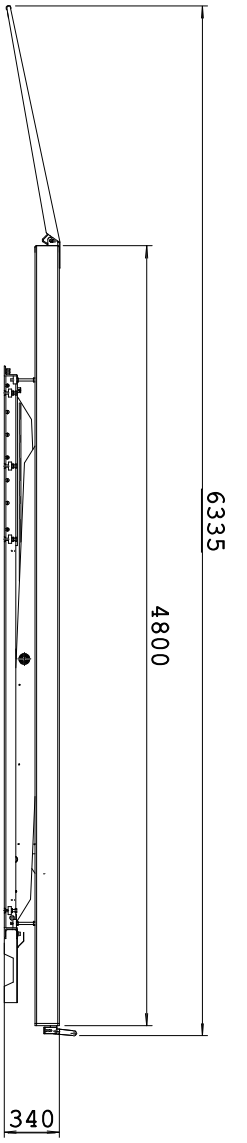
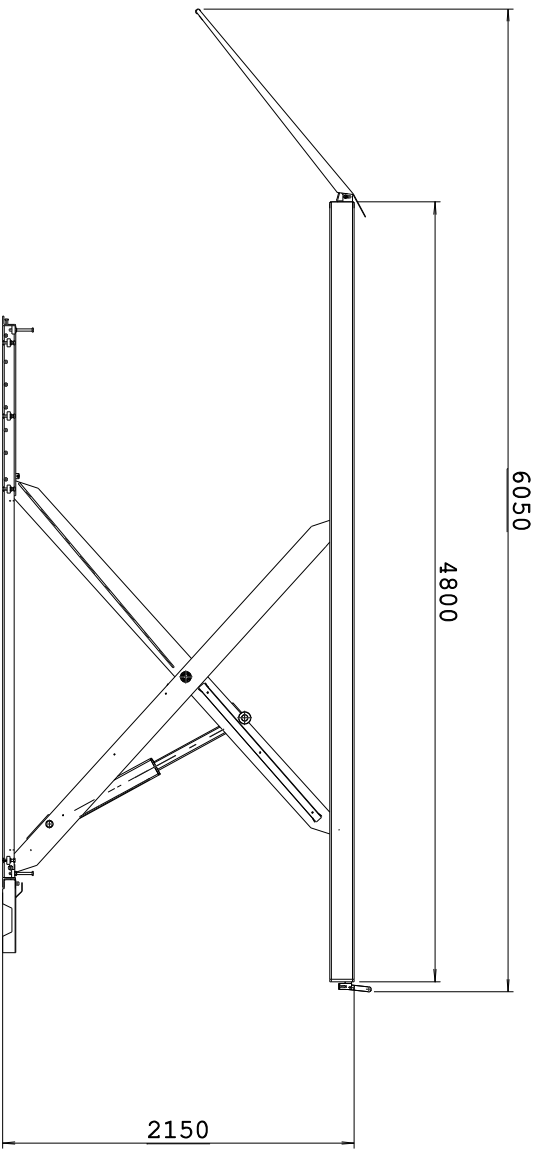
IL PRESENTE DOCUMENTO E' PROPRIETA' DELLA HTC SRL E NON PUO' ESSERE RIPRODOTTO E PORTATO A CONOSCENZA DI TERZI SENZA L'AUTORIZZAZIONE SCRITTA
 This document is a property of HTC Srl and it cannot be reproduced or send to ot



* DISTANZA SUGGERITA
* SUGGESTED DISTANCE

HTC
Via degli Elettricisti - Zona Industriale
64020 Sceme di Pineto (TE)
Tel.: +390859463008 Fax:+390859462461
www.htc-cnc.com e-mail: htc@cnc.com

DISEGNATO F.A.	DATA 2017	REV. 2	
CODICE COMPLESSIVO	QUANTITA' PER MACCHINA:	DESCRIZIONE	SCALA: 1:1
	POWER UP50-N	4500 SS	

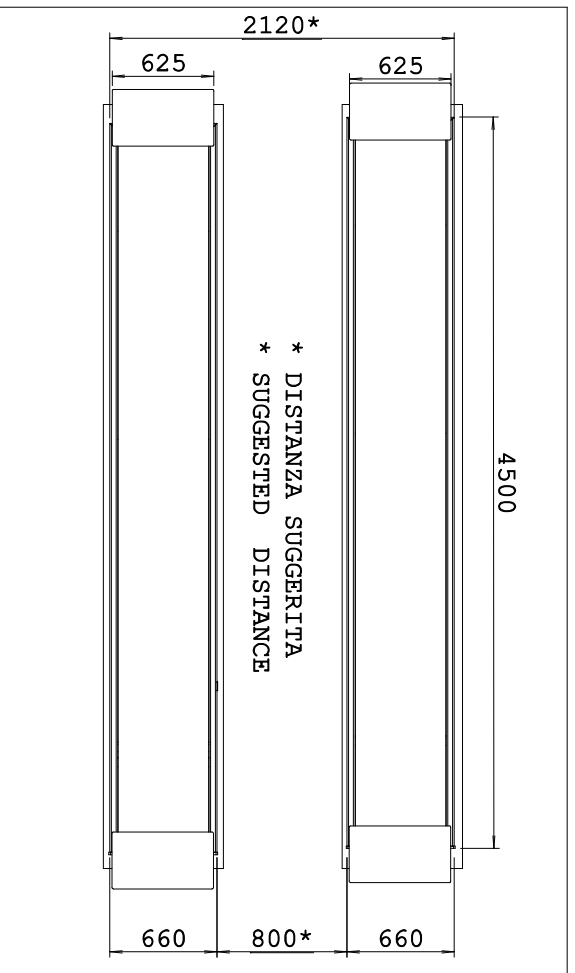
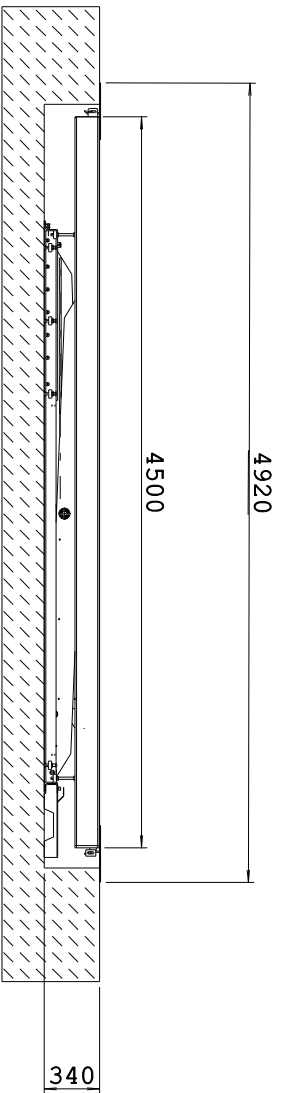
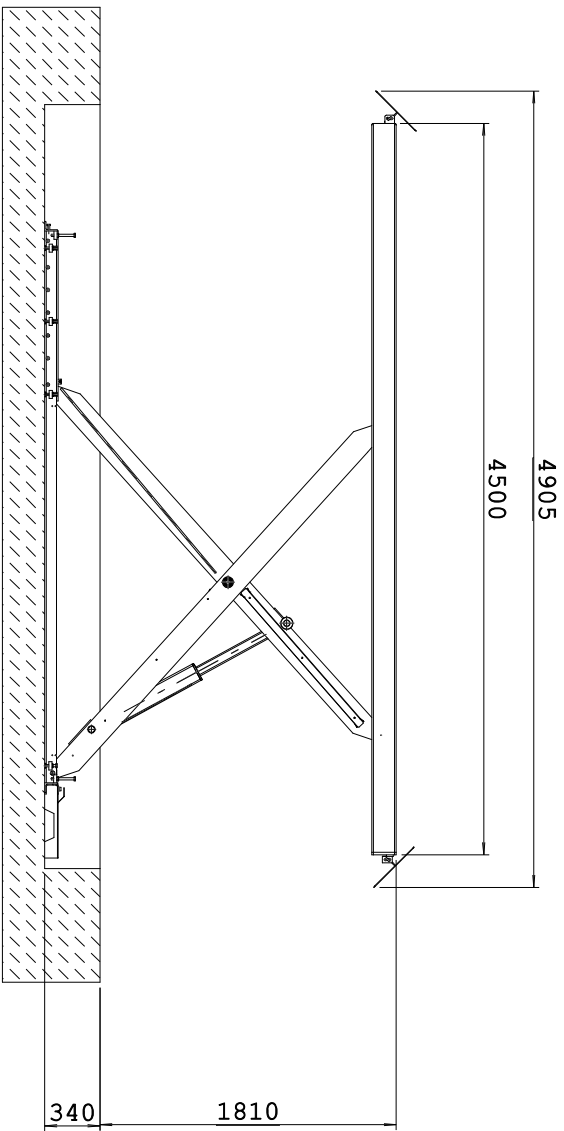


* DISTANZA SUGGERITA
 * SUGGESTED DISTANCE

HTC
 Via degli Elettricisti - Zona Industriale
 64020 Scame di Pineto (TE)
 Tel.: +390859463008 Fax:+390859462461
 www.htc-cnc.com e-mail: htc@cnc.com

DISEGNATO F.A.	DATA 2017	REV. 2	SCALA: 1:1
CODICE COMPLESSIVO	QUANTITA' PER MACCHINA:	DESCRIZIONE	
	POWER	UP50-N 4800 SS	

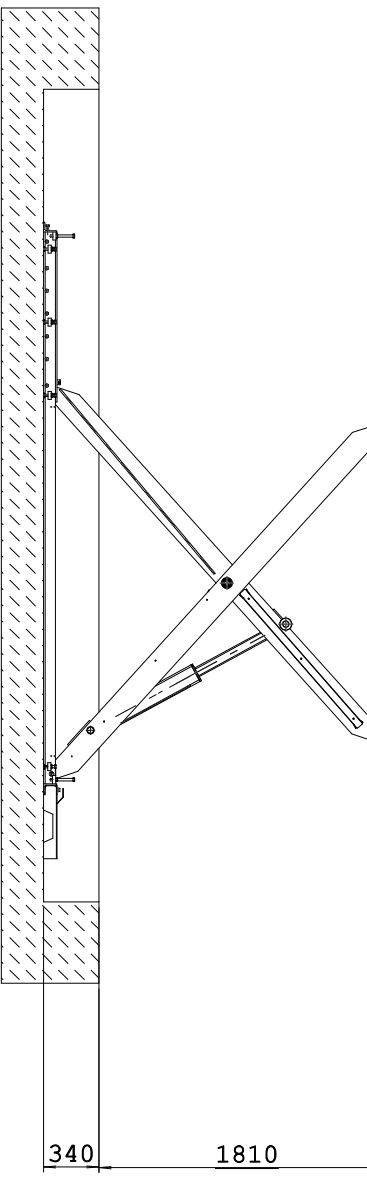
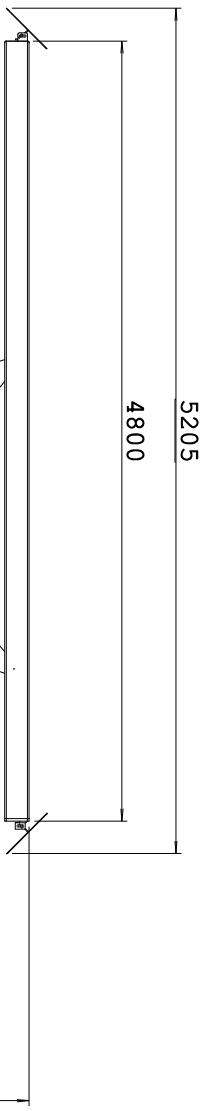
IL PRESENTE DOCUMENTO E' PROPRIETA' DELLA HTC SRL E NON PUO' ESSERE RIPRODOTTO E PORTATO A CONOSCENZA DI TERZI SENZA L'AUTORIZZAZIONE SCRITTA
 This document is a property of HTC Srl and it cannot be reproduced or send to ot



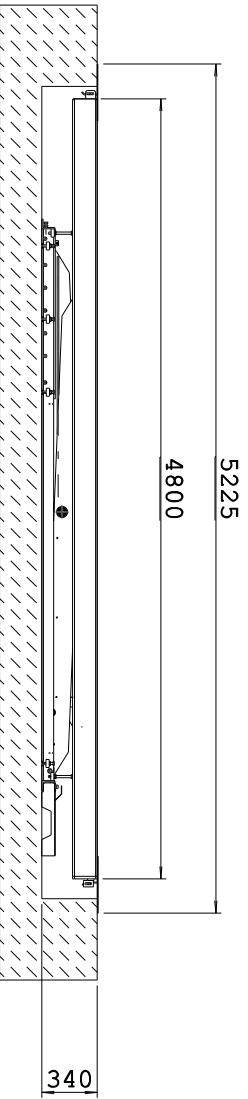
HTC
 Via degli Elettroisti - Zona Industriale
 64020 Sceme di Pineto (TE)
 Tel.: +390859463008 Fax: +390859462461
 www.htc-cnc.com e-mail: htc@htc-cnc.com

DISIGNATO F.A.	DATA 2017	REV. 2	
CODICE COMPLESSIVO	QUANTITA' PER MACCHINA:	DESCRIZIONE	SCALA: 1:1
	POWER	UP50-N 4500 I	

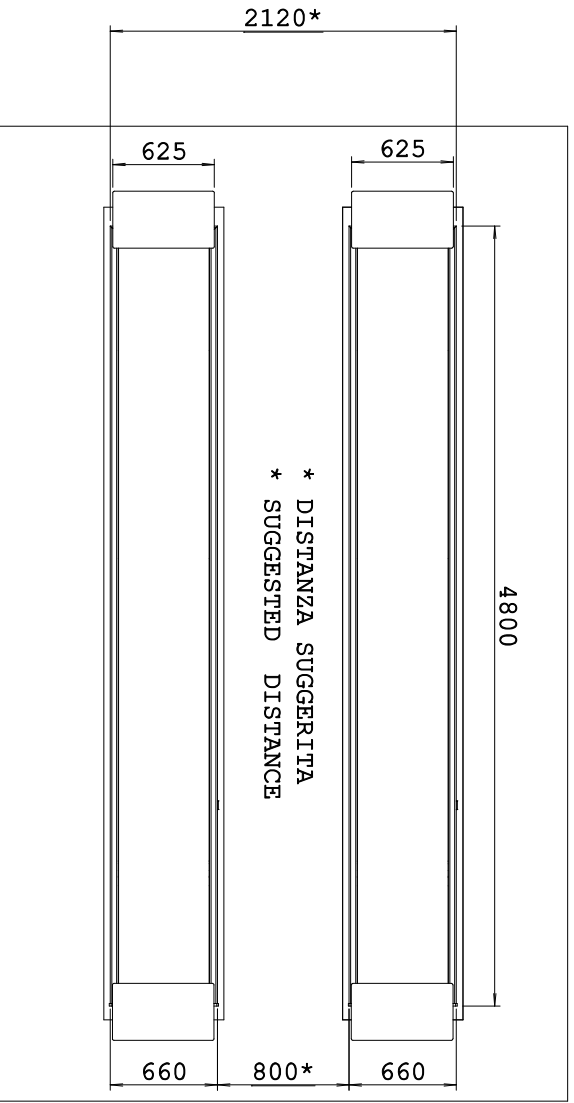
IL PRESENTE DOCUMENTO E' PROPRIETA' DELLA HTC SRL E NON PUO' ESSERE RIPRODOTTO E PORTATO A CONOSCENZA DI TERZI SENZA L'AUTORIZZAZIONE SCRITTA
 This document is a property of HTC Srl and it cannot be reproduced or send to of



C - C



D - D



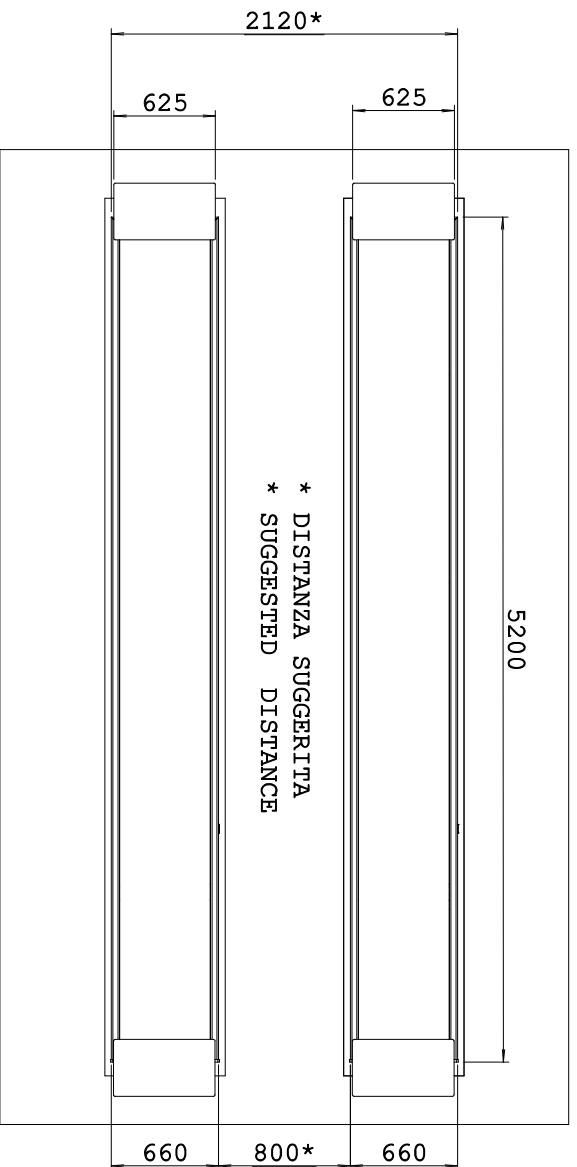
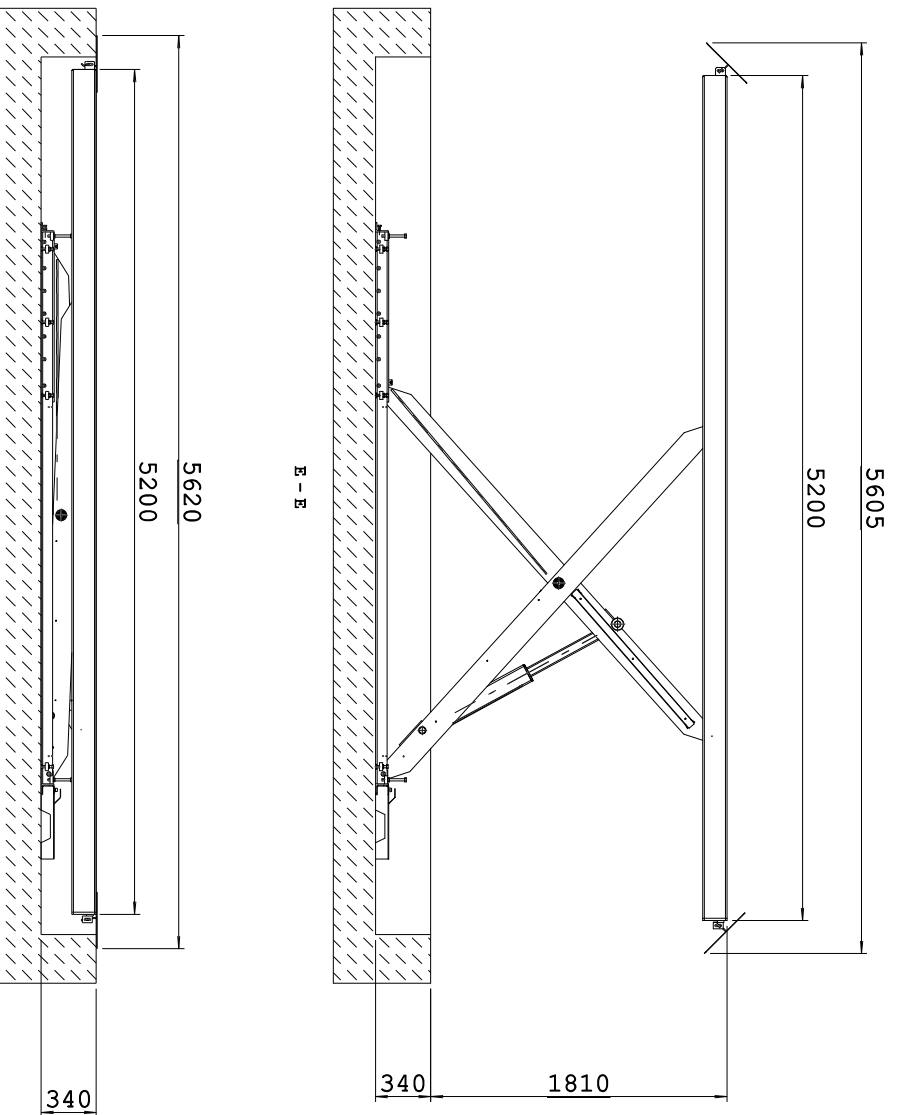
* DISTANZA SUGGERITA
* SUGGESTED DISTANCE

HTC

Via degli Elettroisti - Zona Industriale
64020 Sceme di Pineto (TE)
Tel.: +390859463008 Fax:+390859462461
www.htc-cnc.com e-mail: htc@cnc.com

DISGNATO F.A.	DATA 2017	REV. 2	SCALA: 1:1
CODICE COMPLESSIVO	QUANTITA' PER MACCHINA:	DESCRIZIONE	
	POWER UP50-N	4800 I	

IL PRESENTE DOCUMENTO E' PROPRIETA' DELLA HTC SRL E NON PUO' ESSERE RIPRODOTTO E PORTATO A CONOSCENZA DI TERZI SENZA L'AUTORIZZAZIONE SCRITTA
This document is a property of HTC Srl and it cannot be reproduced or send to ot



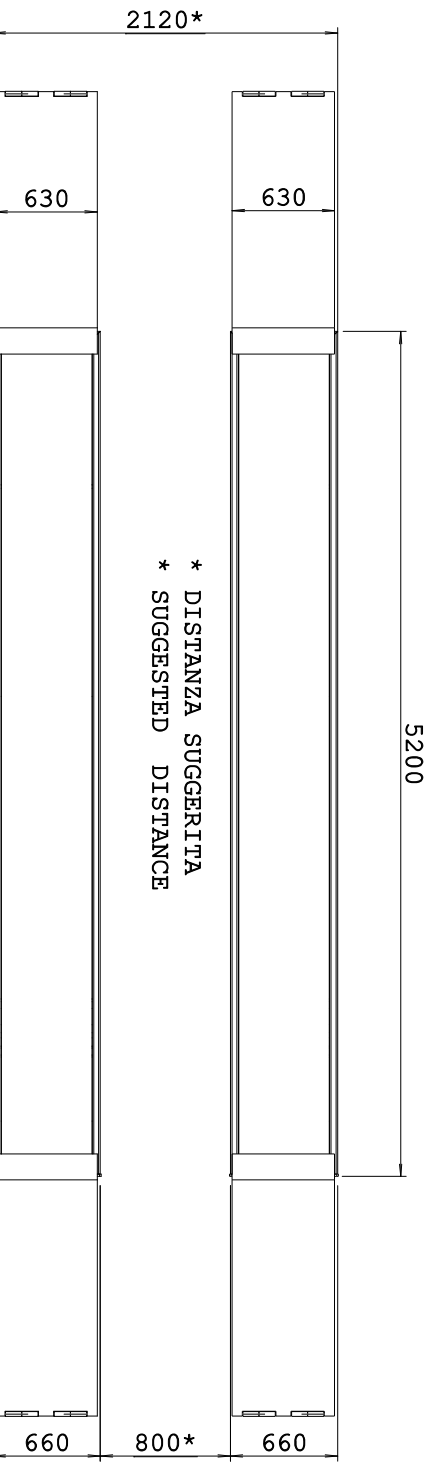
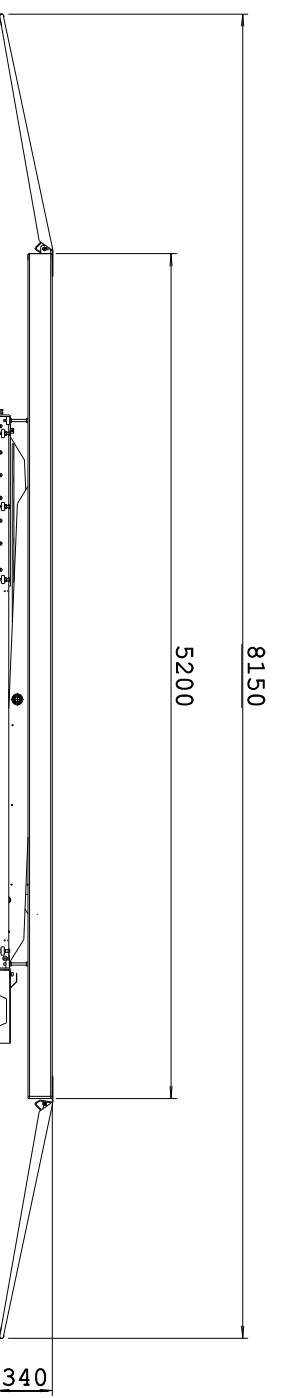
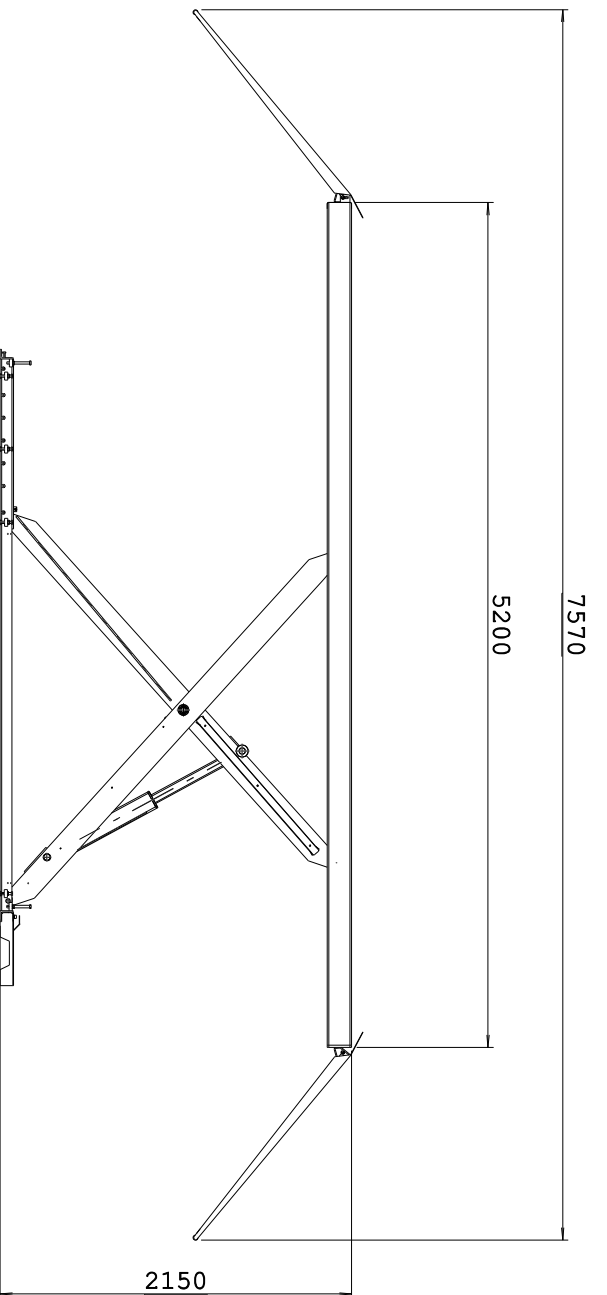
* DISTANZA SUGGERITA
* SUGGESTED DISTANCE

HTC

Via degli Elettricisti - Zona Industriale
64020 Sceme di Pineto (TE)
Tel.: +390859463008 Fax:+390859462461
www.htc-cnc.com e-mail: htc@htc-cnc.com

DISEGNATO F.A.	DATA 2017	REV. 2	SCALA: 1:1
CODICE COMPLESSIVO	QUANTITA' PER MACCHINA:	DESCRIZIONE	
	POWER	UP50-N 5200 I	

IL PRESENTE DOCUMENTO E' PROPRIETA' DELLA HTC SRL E NON PUO' ESSERE RIPRODOTTO E PORTATO A CONOSCENZA DI TERZI SENZA L'AUTORIZZAZIONE SCRITTA
This document is a property of HTC Srl and it cannot be reproduced or send to ot

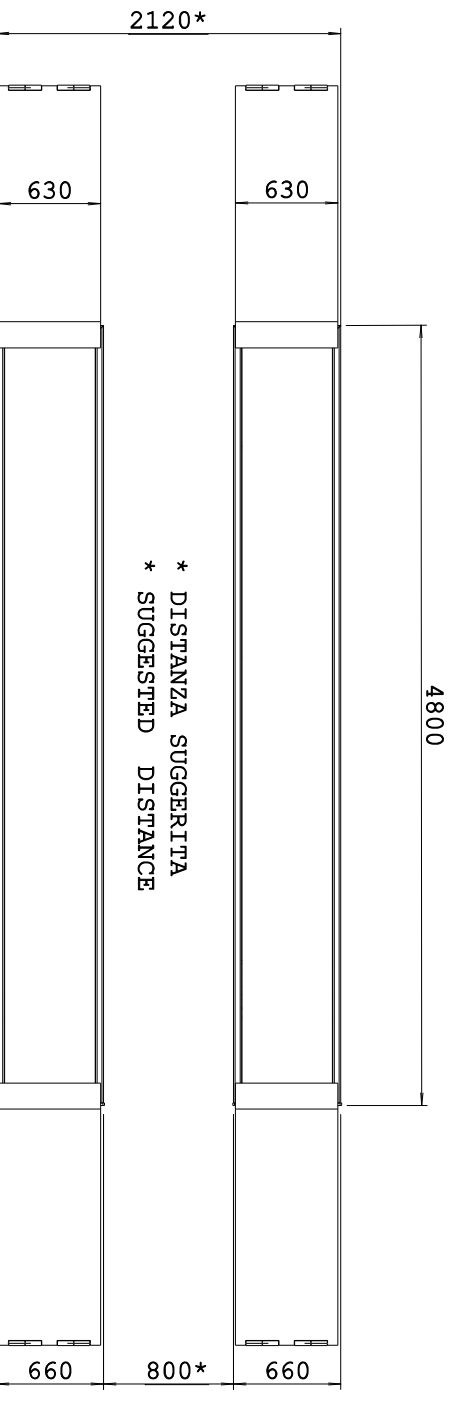
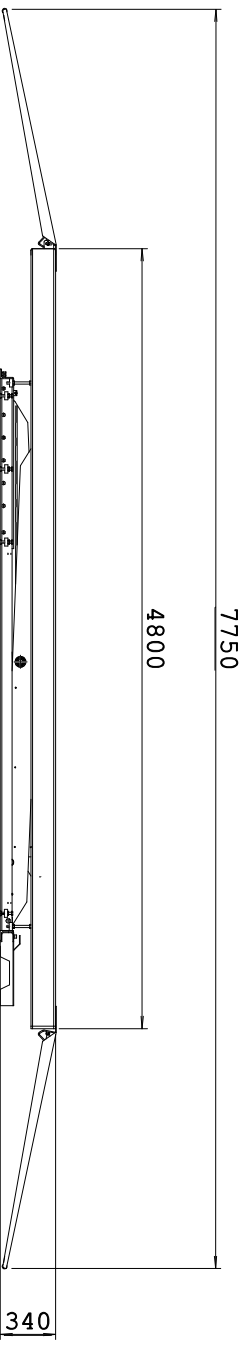
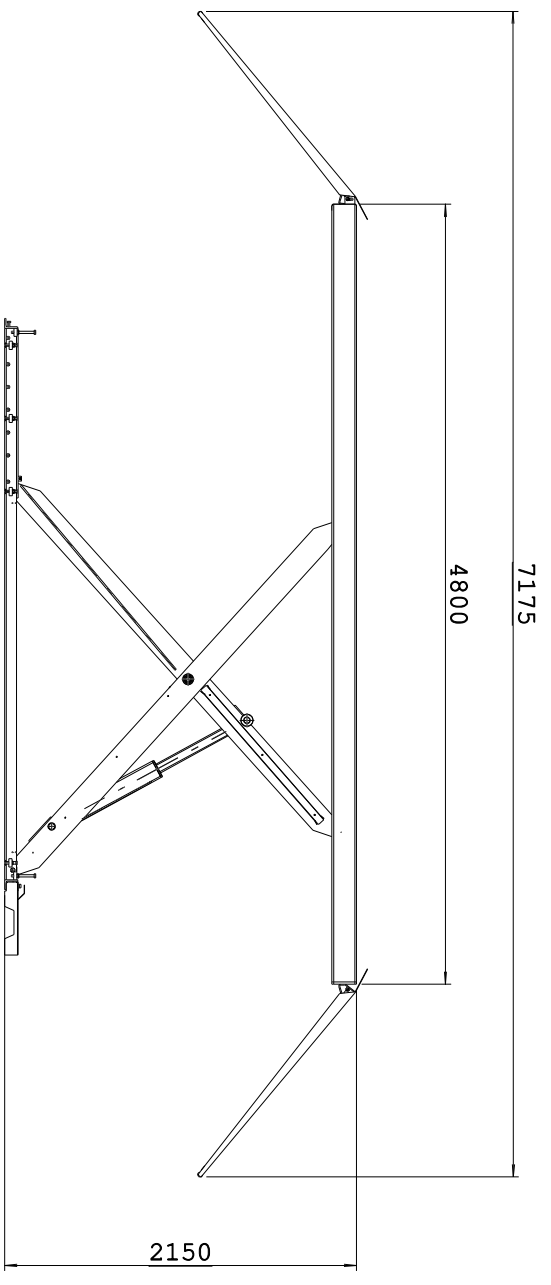


* DISTANZA SUGGERITA
 * SUGGESTED DISTANCE

HTC
 Via degli Elettricisti - Zona Industriale
 64020 Sceme di Pineto (TE)
 Tel.: +390859463008 Fax:+390859462461
 www.htc-cnc.com e-mail: htc@htc-cnc.com

DISEGNATO F.A.	DATA 2017	REV. 2
CODICE COMPLESSIVO	QUANTITA' PER MACCHINA:	SCALA: 1:1
	POWER UP50-N 5200 SD	DESCRIZIONE

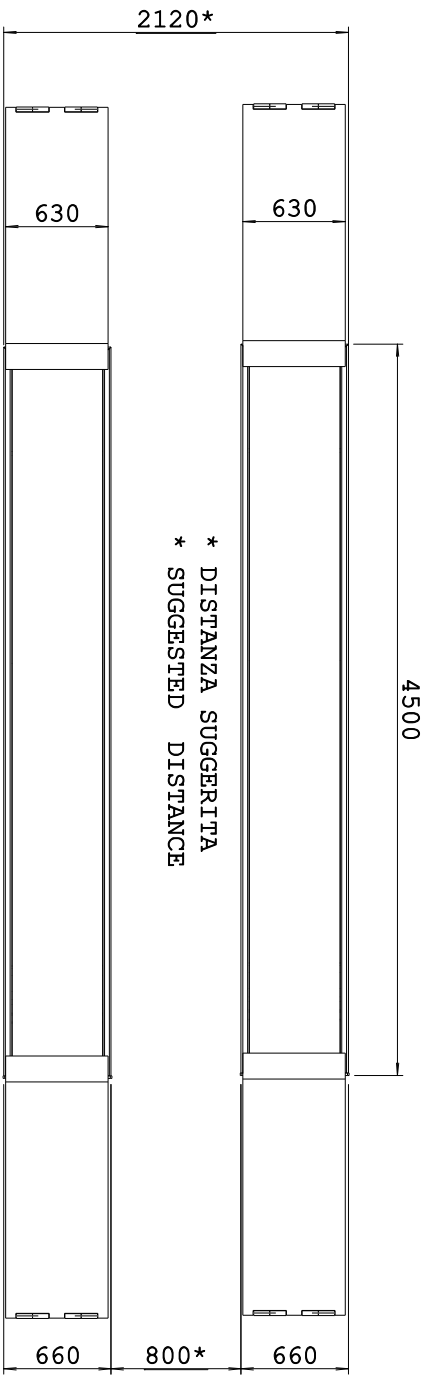
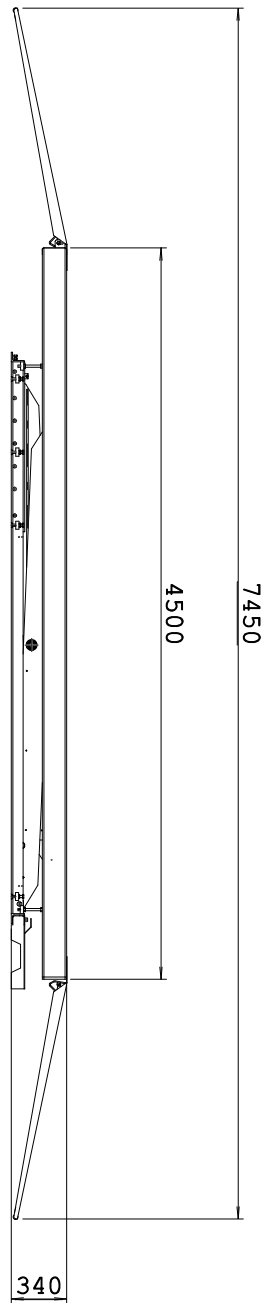
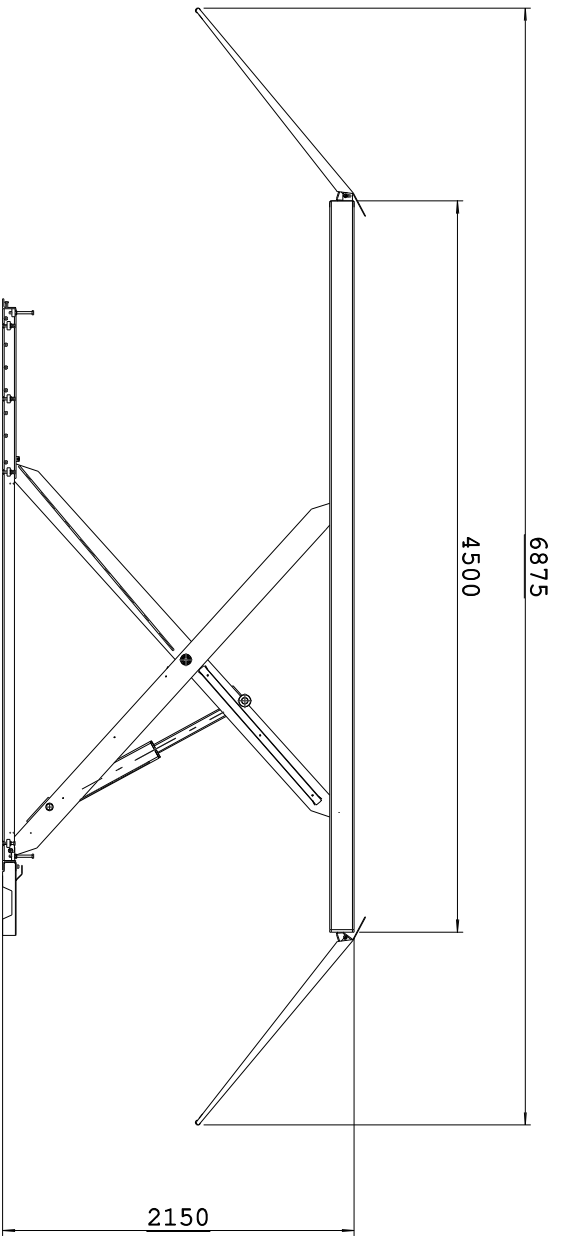
IL PRESENTE DOCUMENTO E' PROPRIETA' DELLA HTC SRL E NON PUO' ESSERE RIPRODOTTO E PORTATO A CONOSCENZA DI TERZI SENZA L'AUTORIZZAZIONE SCRITTA
 This document is a property of HTC Srl and it cannot be reproduced or send to of



* DISTANZA SUGGERITA
* SUGGESTED DISTANCE

HTC
Via degli Elettricisti - Zona Industriale
64020 Scame di Pineto (TE)
Tel.: +390859463008 Fax:+390859462461
www.htc-cnc.com e-mail: htc@htc-cnc.com

DISGNATO F.A.	DATA	REV.	SCALA: 1:1
CODICE COMPLESSIVO	2017	2	
QUANTITA' PER MACCHINA:	DESCRIZIONE		
POWER	U50-N 4800 SD		



* DISTANZA SUGGERITA
 * SUGGESTED DISTANCE

DISEGNATO F.A.	DATA 2017	REV. 2	SCALA: 1:1
CODICE COMPLESSIVO	QUANTITA' PER MACCHINA:	DESCRIZIONE	
	POWER	UP50-N 4500 SD	

HTC

Via degli Elettricisti - Zona Industriale
 64020 Sceme di Pineto (TE)
 Tel.: +390859463008 Fax:+390859462461
 www.htc-cnc.com e-mail: htc@htc-cnc.com

IL PRESENTE DOCUMENTO E' PROPRIETA' DELLA HTC SRL E NON PUO' ESSERE RIPRODOTTO E PORTATO A CONOSCENZA DI TERZI SENZA L'AUTORIZZAZIONE SCRITTA
 This document is a property of HTC Srl and it cannot be reproduced or send to o/