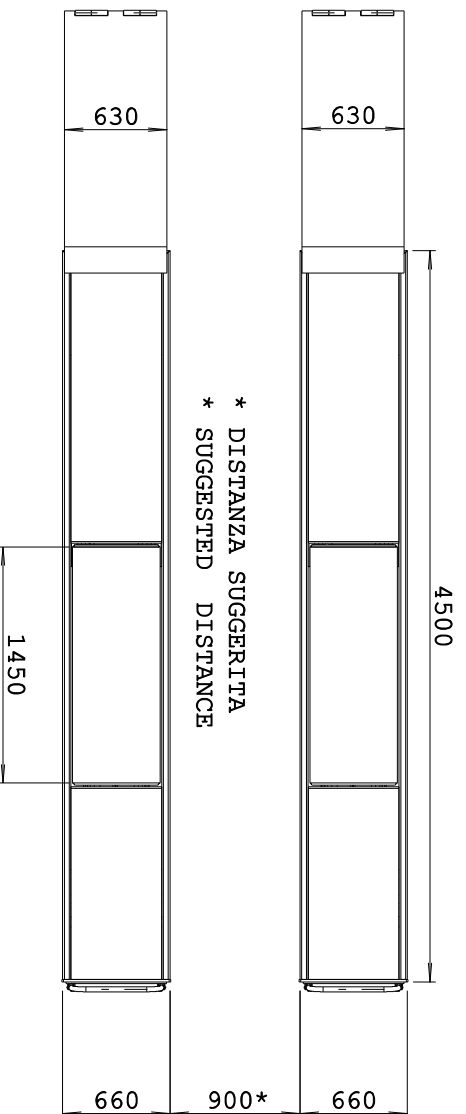
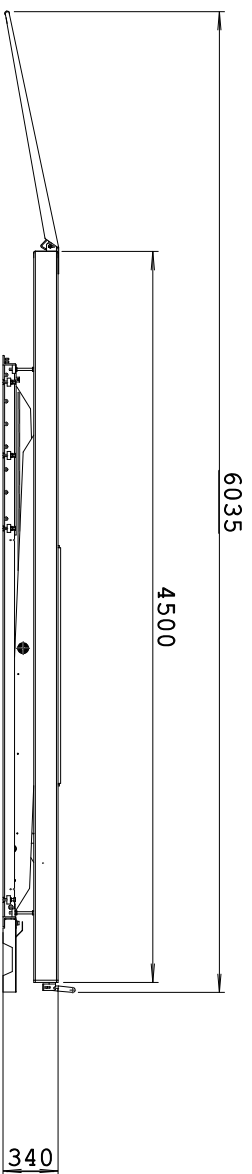
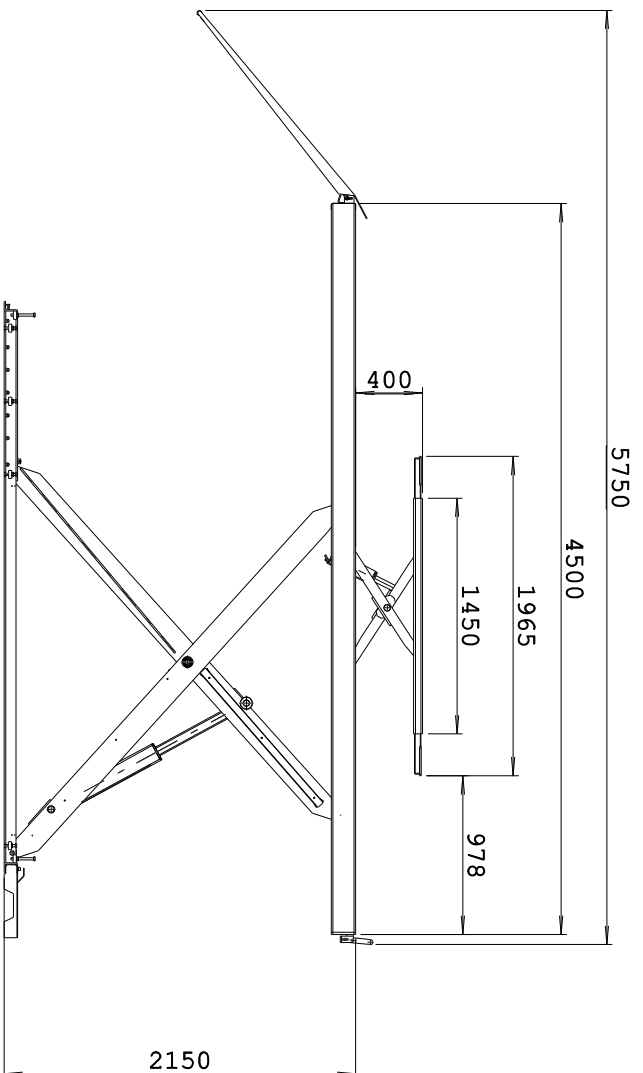


HTC

Via degli Elettricisti - Zona Industriale
64020 Scame di Pineto (TE)
Tel.: +390859463008 Fax:+390859462461
www.htc-cnc.com e-mail: htc@htc-cnc.com

DISEGNATO F.A.	DATA 2017	REV. 2	SCALA: 1:1
CODICE COMPLESSIVO	QUANTITA' PER MACCHINA:	DESCRIZIONE	
	POWER UP50 LT	4800 SS	



* DISTANZA SUGGERITA
* SUGGESTED DISTANCE

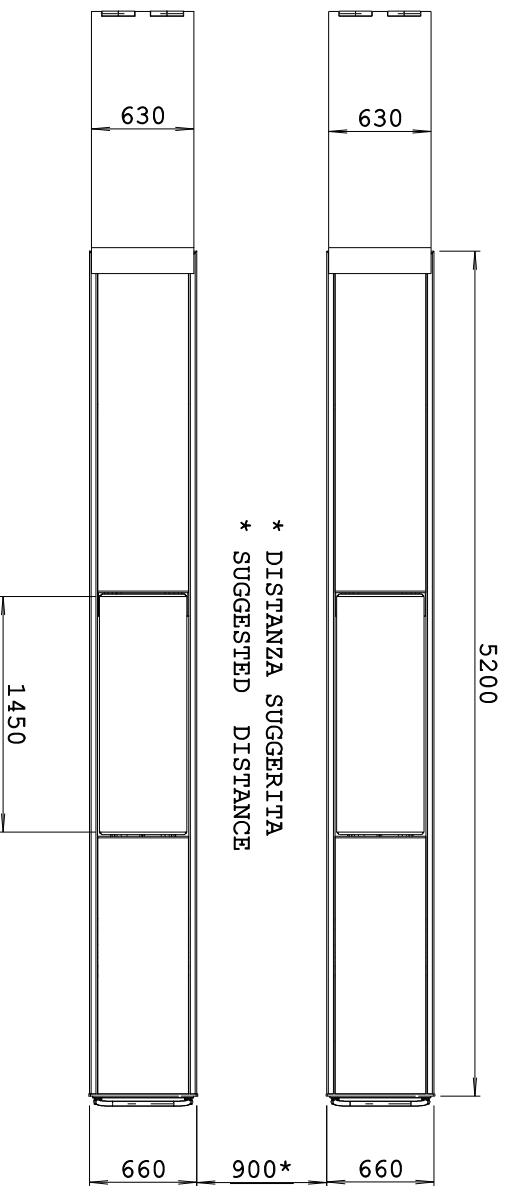
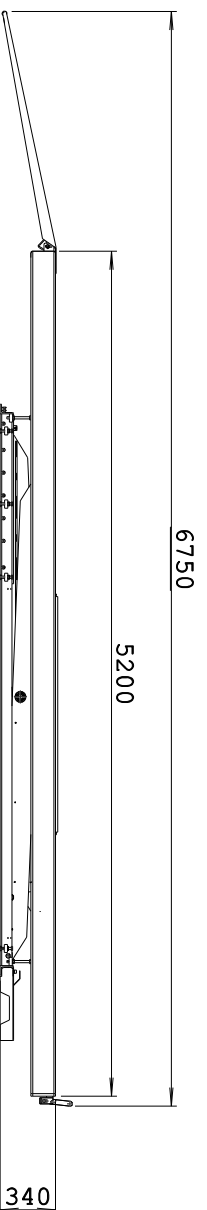
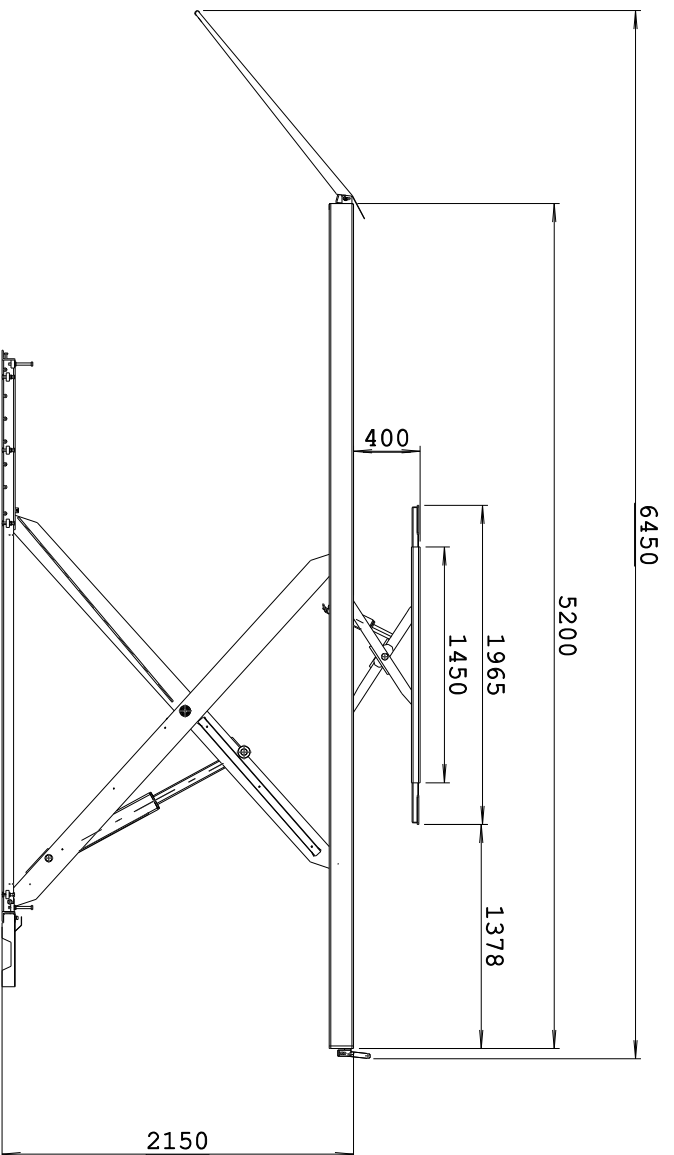
HTC

Via degli Elettricisti - Zona Industriale
64020 Sceme di Pineto (TE)
Tel.: +390859463008 Fax:+390859462461
www.htc-cnc.com e-mail: htc@htc-cnc.com

DISGNATO F.A.	DATA 2017	REV. 2	SCALA: 1:1
CODICE COMPLESSIVO	QUANTITA' PER MACCHINA:	DESCRIZIONE	
	POWER UP50 LT	4500 SS	

IL PRESENTE DOCUMENTO E' PROPRIETA' DELLA HTC SRL E NON PUO' ESSERE RIPRODOTTO E PORTATO A CONOSCENZA DI TERZI SENZA L'AUTORIZZAZIONE SCRITTA

This document is a property of HTC Srl and it cannot be reproduced or send to oth

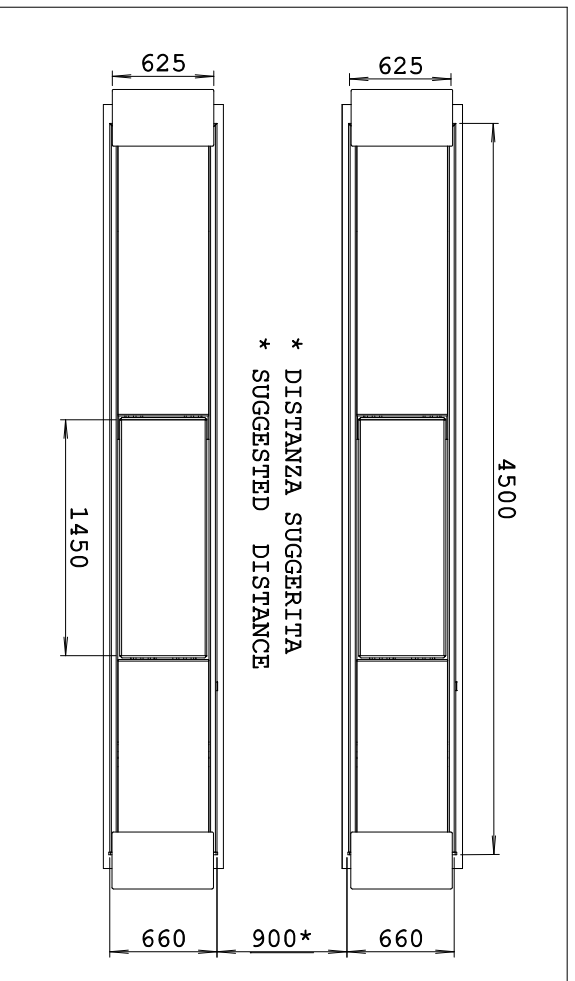
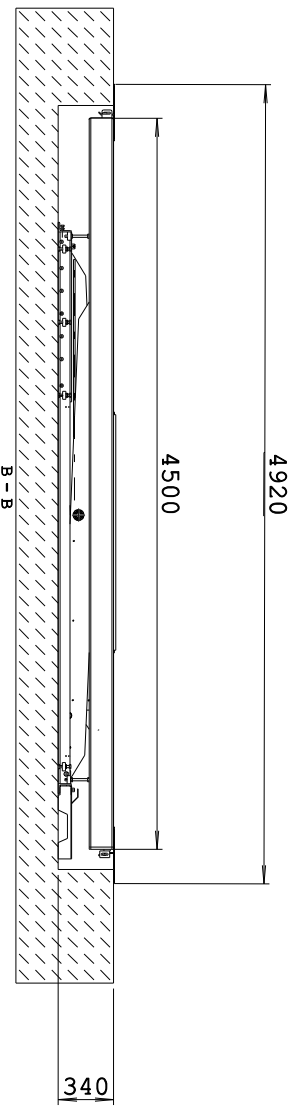
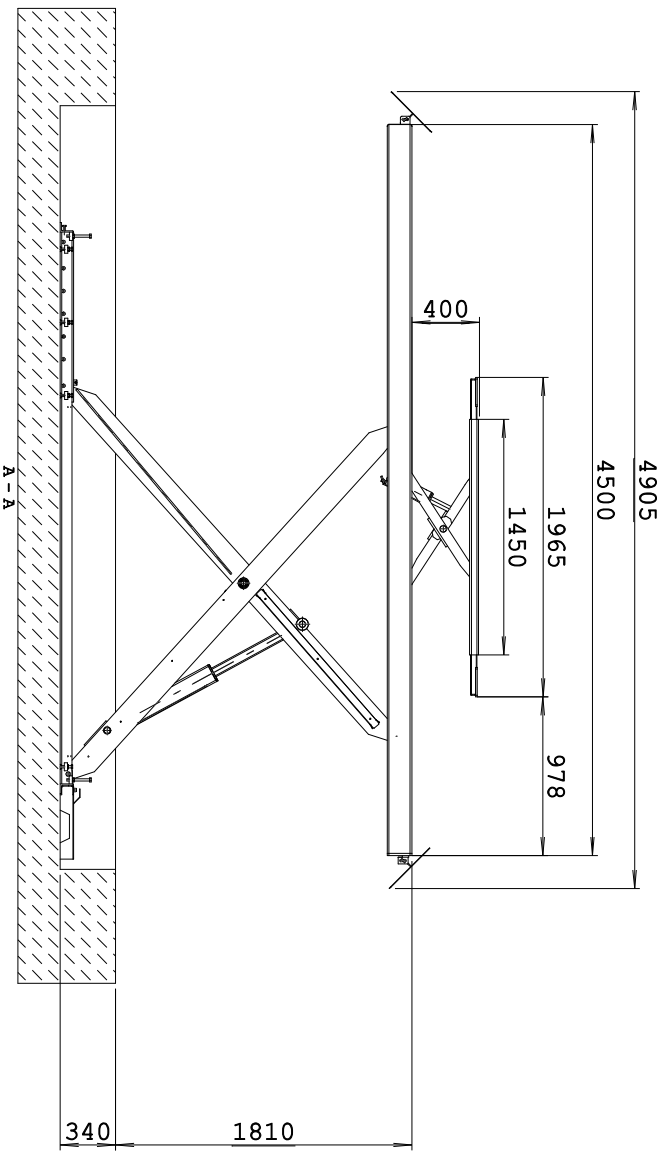


* DISTANZA SUGGERITA
* SUGGESTED DISTANCE

HTC

Via degli Elettricisti - Zona Industriale
64020 Sceme di Pineto (TE)
Tel.: +390859463008 Fax:+390859462461
www.htc-cnc.com e-mail: htc@cnc.com

DISEGNATO F.A.	DATA 2017	REV. 2	
CODICE COMPLESSIVO	QUANTITA' PER MACCHINA:	DESCRIZIONE	SCALA: 1:1
	POWER UP50 LP 5200 SS		

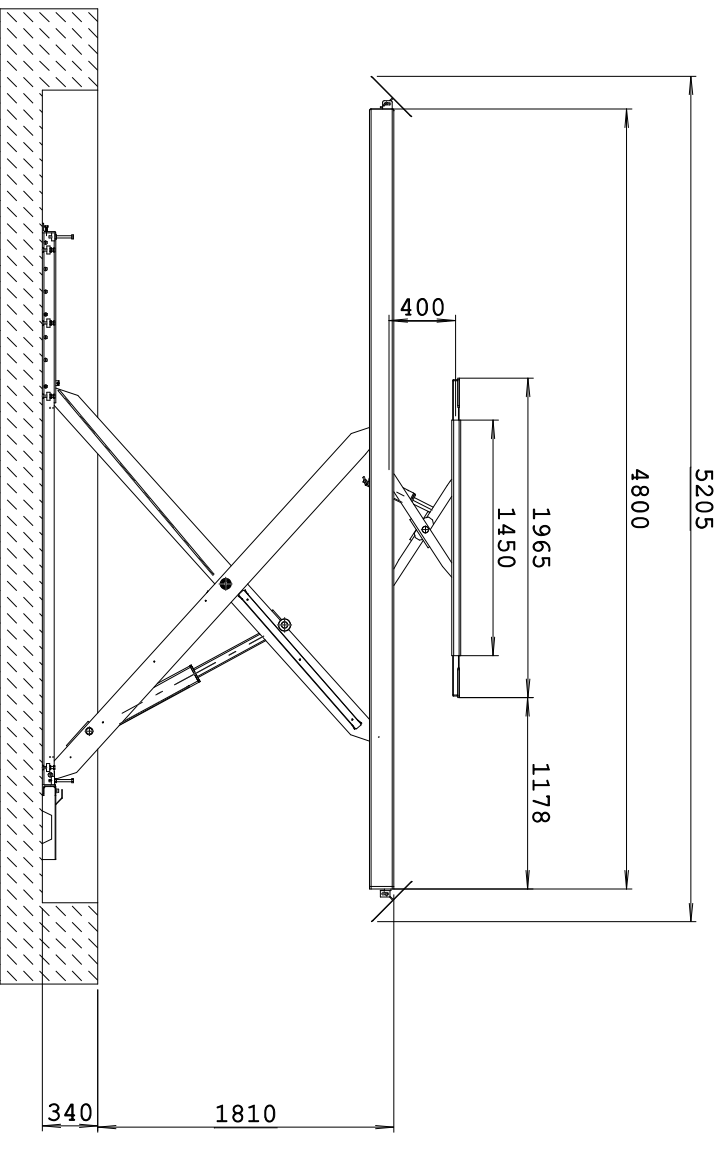


HTC

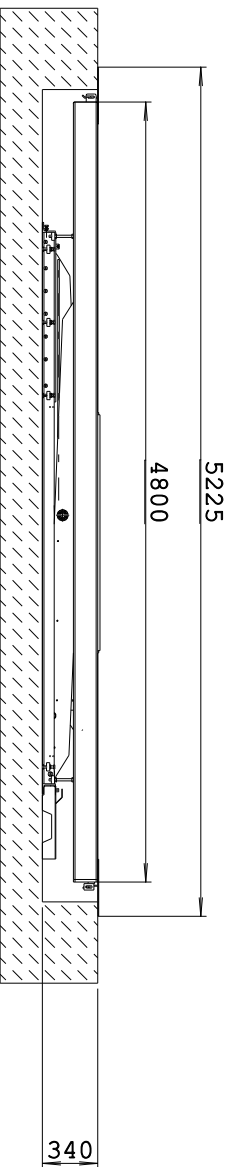
Via degli Elettroisti - Zona Industriale
64020 Sceme di Pineto (TE)
Tel.: +390859463008 Fax: +390859462461
www.htc-cnc.com e-mail: htc@htc-cnc.com

DISEGNATO F.A.	DATA 2017	REV. 2	SCALA: 1:1
CODICE COMPLESSIVO	QUANTITA' PER MACCHINA:	DESCRIZIONE	
	POWER UP50-LT	4500 I	

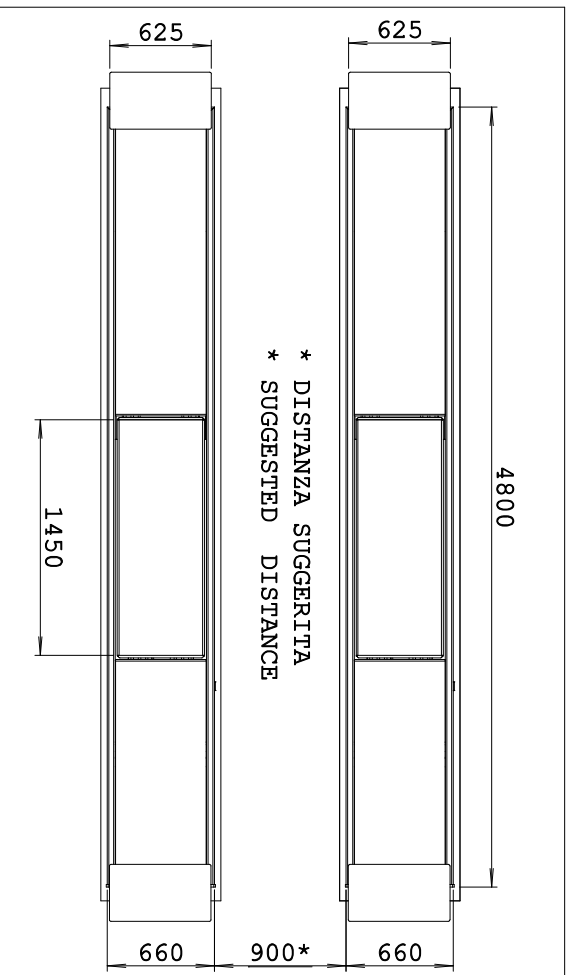
IL PRESENTE DOCUMENTO E' PROPRIETA' DELLA HTC SRL E NON PUO' ESSERE RIPRODOTTO E PORTATO A CONOSCENZA DI TERZI SENZA L'AUTORIZZAZIONE SCRITTA
This document is a property of HTC Srl and it cannot be reproduced or send to ot



C - C



D - D



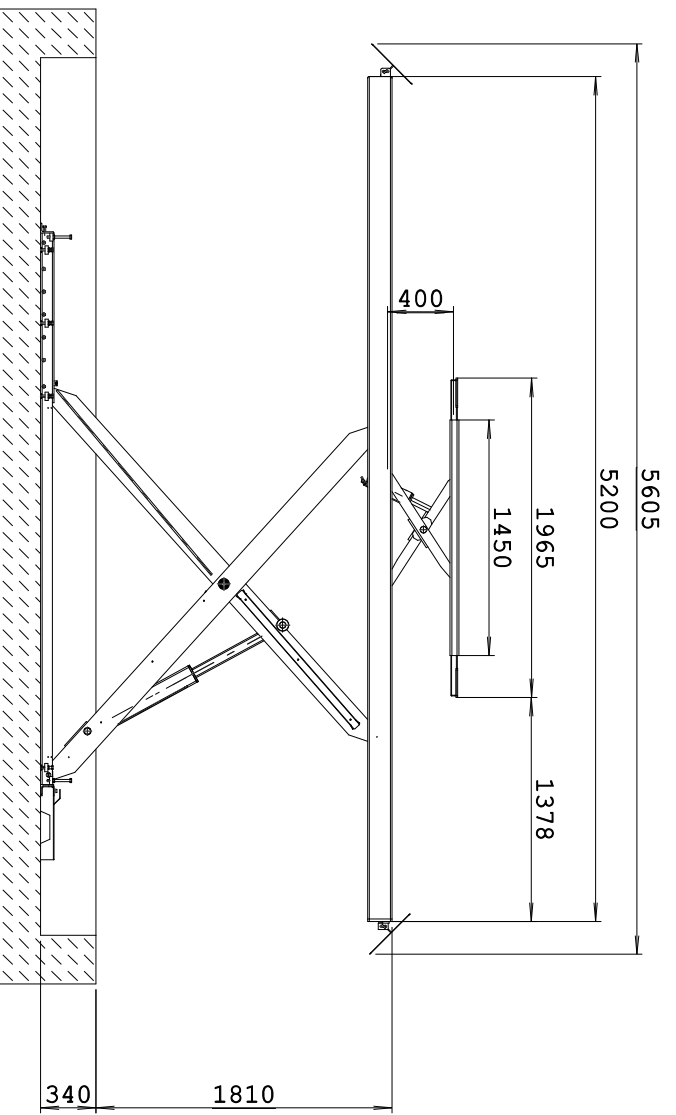
HTC

Via degli Elettricisti - Zona Industriale
64020 Sceme di Pineto (TE)
Tel.: +390859463008 Fax: +390859462461
www.htc-cnc.com e-mail: htc@cnc.com

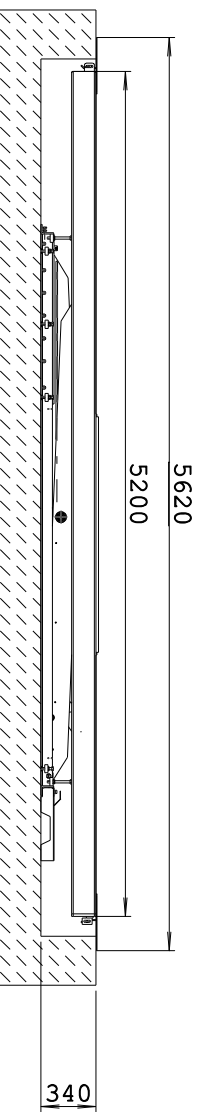
DISEGNATO F.A.	DATA 2017	REV. 2	SCALA: 1:1
CODICE COMPLESSIVO	QUANTITA' PER MACCHINA:	DESCRIZIONE	
	POWER UP50-LT	4800 I	

IL PRESENTE DOCUMENTO E' PROPRIETA' DELLA HTC SRL E NON PUO' ESSERE RIPRODOTTO E PORTATO A CONOSCENZA DI TERZI SENZA L'AUTORIZZAZIONE SCRITTA

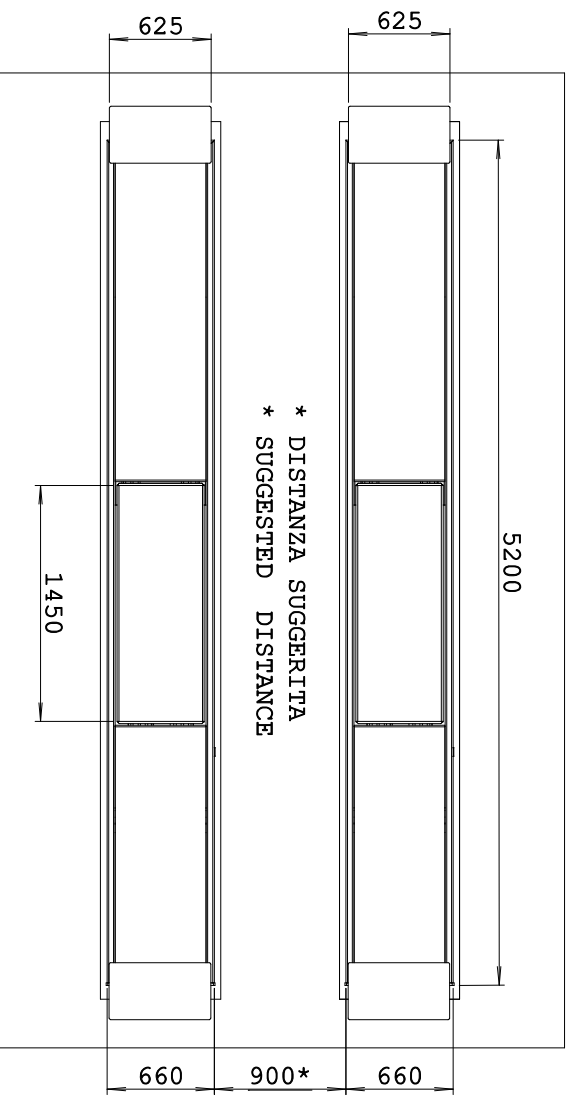
This document is a property of HTC Srl and it cannot be reproduced or send to ot



E - E



F - F



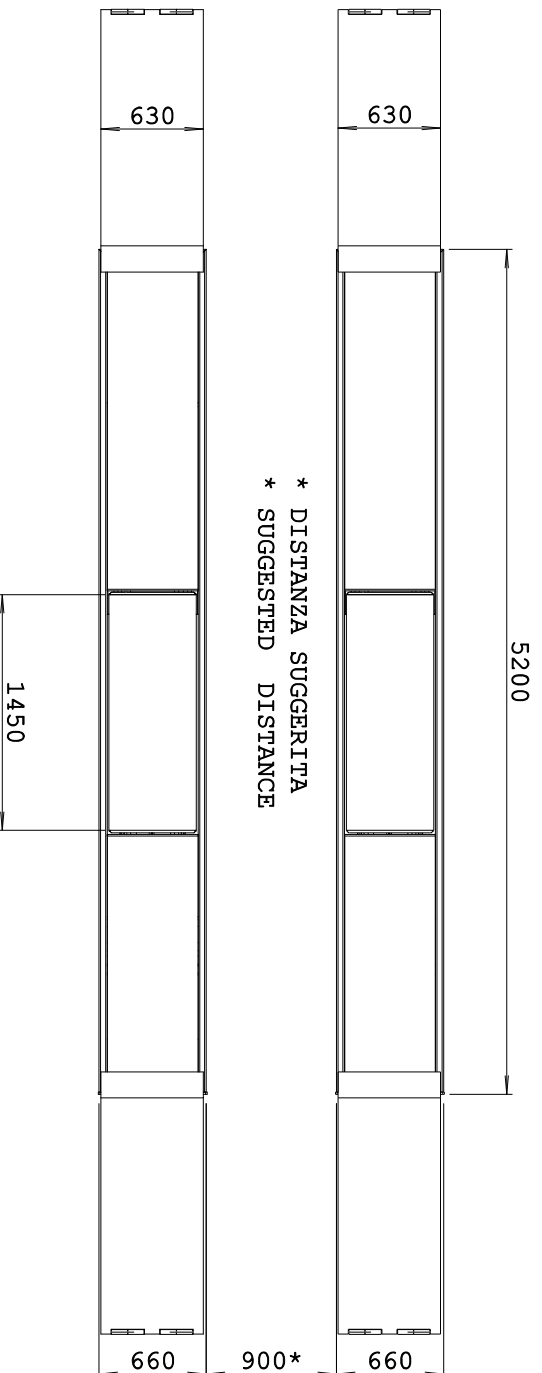
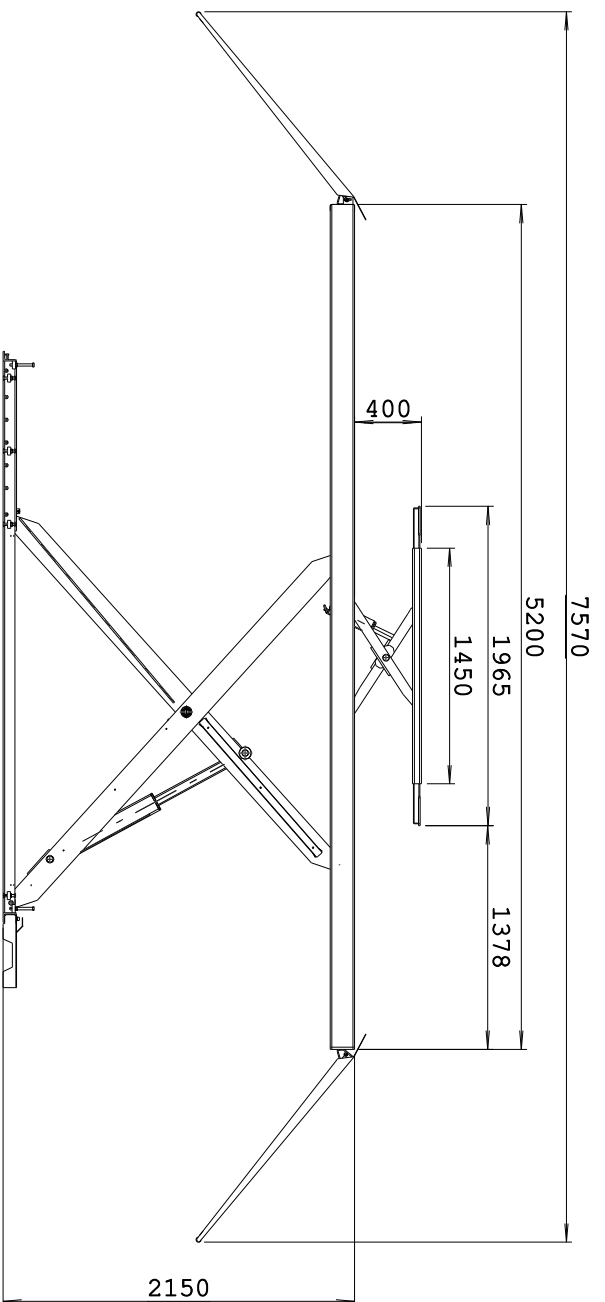
HTC

Via degli Elettricisti - Zona Industriale
64020 Sceme di Pineto (TE)
Tel.: +39089463008 Fax:+39089462461
www.htc-cnc.com e-mail: htc@cnc.com

DISEGNATO F.A.	DATA 2017	REV. 2	SCALA: 1:1
CODICE COMPLESSIVO	QUANTITA' PER MACCHINA:	DESCRIZIONE	
	POWER	UP50-IT 5200 I	

IL PRESENTE DOCUMENTO E' PROPRIETA' DELLA HTC SRL E NON PUO' ESSERE RIPRODOTTO E PORTATO A CONOSCENZA DI TERZI SENZA L'AUTORIZZAZIONE SCRITTA

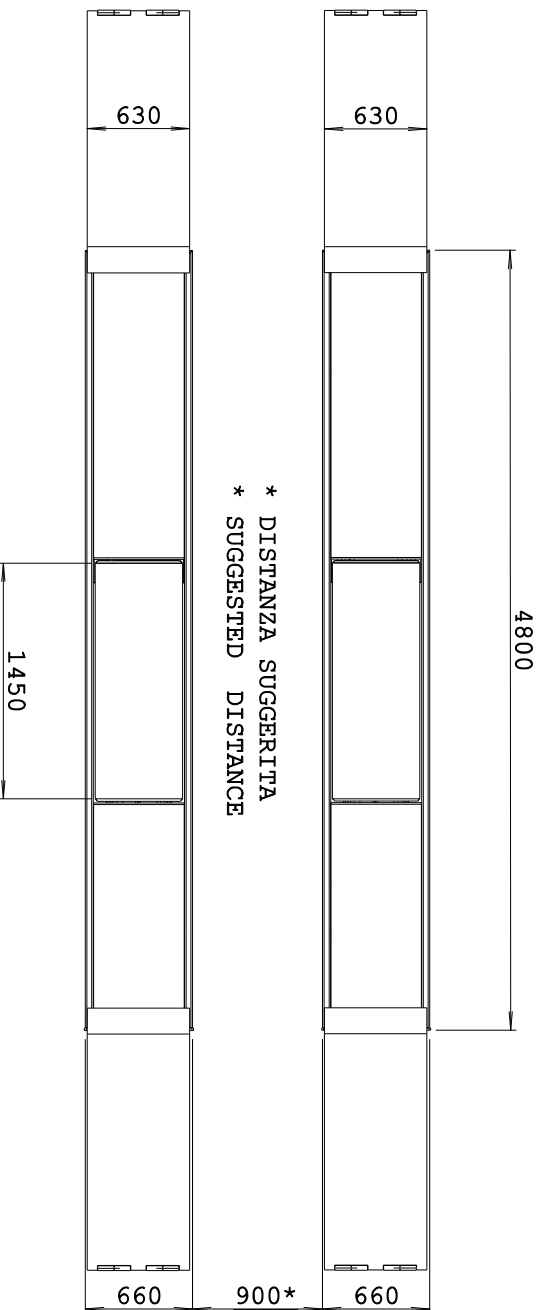
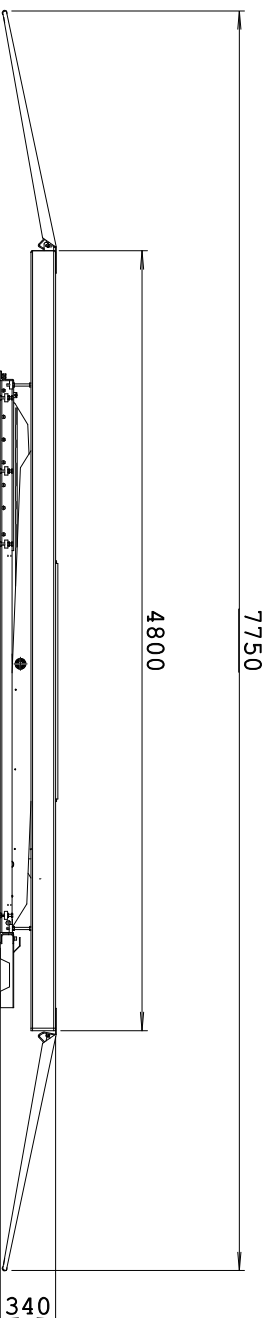
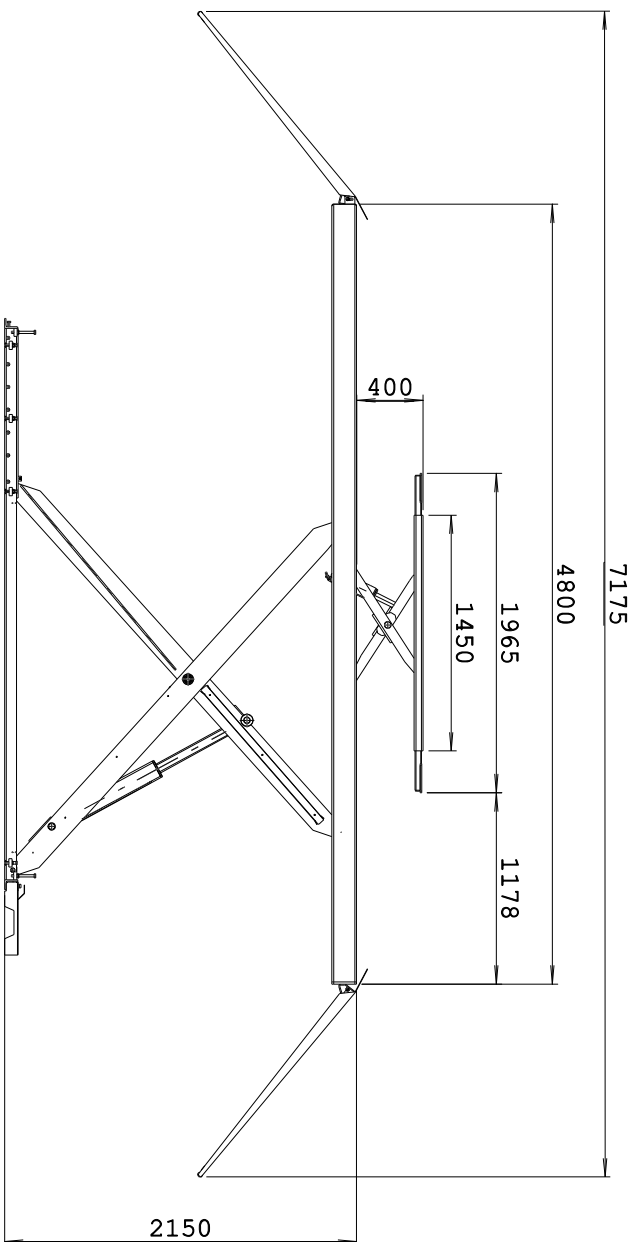
This document is a property of HTC Srl and it cannot be reproduced or send to oth



HTC

Via degli Elettricisti - Zona Industriale
64020 Scame di Pineto (TE)
Tel.: +390859463008 Fax: +390859462461
www.htc-cnc.com e-mail: htc@cnc.com

DISEGNATO F.A.	DATA 2017	REV. 2
CODICE COMPLESSIVO	QUANTITA' PER MACCHINA:	DESCRIZIONE
	POWER	UP50-IT 5200 SD
		SCALA: 1:1

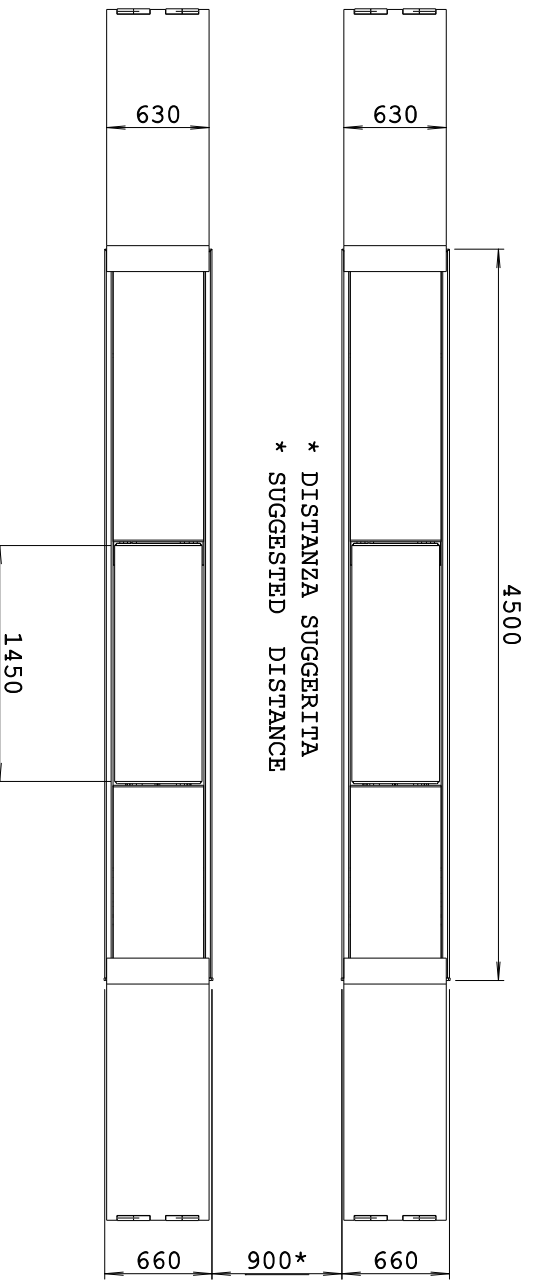
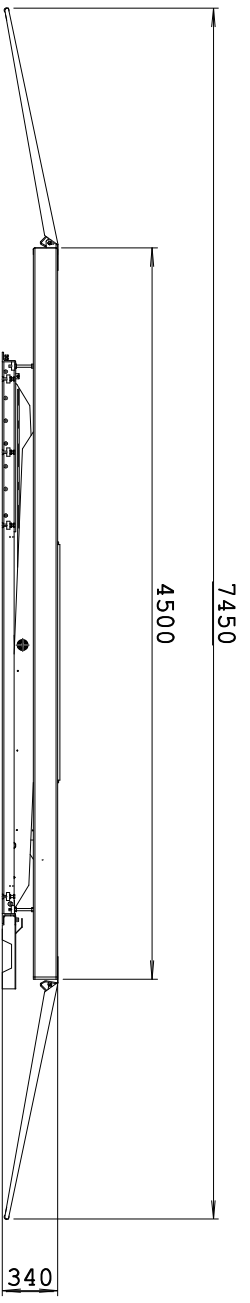
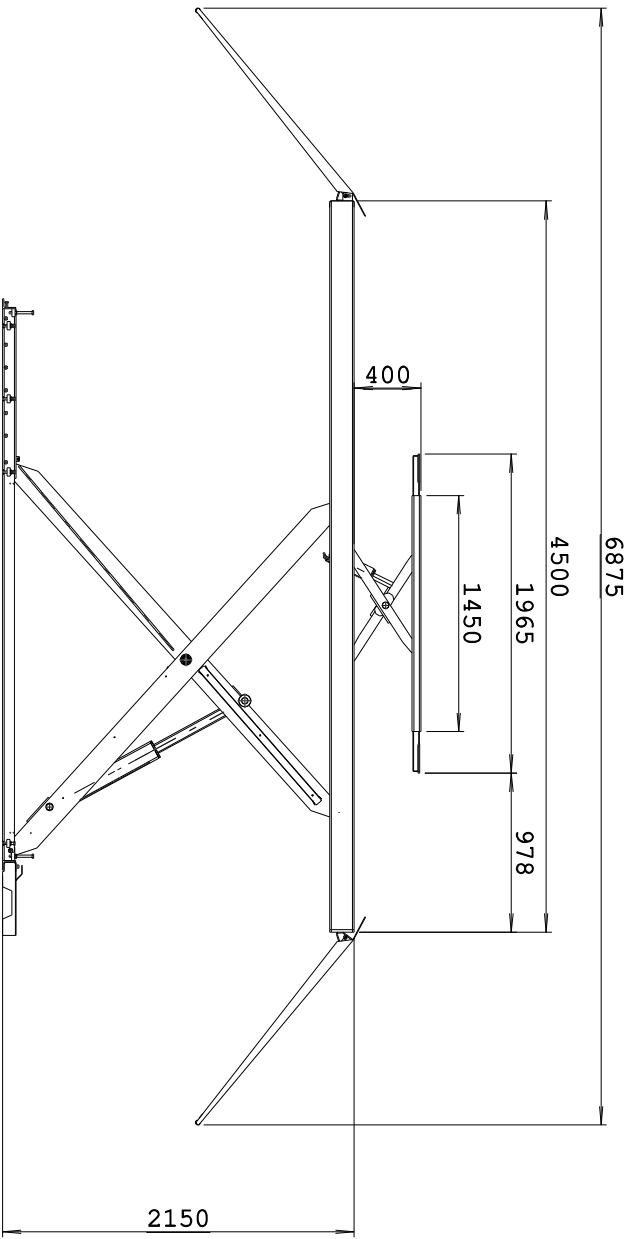


* DISTANZA SUGGERITA
* SUGGESTED DISTANCE

HTC

Via degli Elettricisti - Zona Industriale
64020 Scame di Pineto (TE)
Tel.: +390859463008 Fax:+390859462461
www.htc-cnc.com e-mail: htc@htc-cnc.com

DISGNATO F.A.	DATA 2017	REV. 2	SCALA: 1:1
CODICE COMPLESSIVO	QUANTITA' PER MACCHINA:	DESCRIZIONE	
	POWER UP50-LT	4800 SD	



* DISTANZA SUGGERITA
* SUGGESTED DISTANCE

HTC

Via degli Elettricisti - Zona Industriale
64020 Sceme di Pineto (TE)
Tel.: +390859463008 Fax:+390859462461
www.htc-cnc.com e-mail: htc@htc-cnc.com

DISEGNATO F.A.	DATA 2017	REV. 2	SCALA: 1:1
CODICE COMPLESSIVO	QUANTITA' PER MACCHINA:	DESCRIZIONE	
	POWER UP50-1T	4500 SD	

IL PRESENTE DOCUMENTO E' PROPRIETA' DELLA HTC SRL E NON PUO' ESSERE RIPRODOTTO E PORTATO A CONOSCENZA DI TERZI SENZA L'AUTORIZZAZIONE SCRITTA
This document is a property of HTC Srl and it cannot be reproduced or send to ot