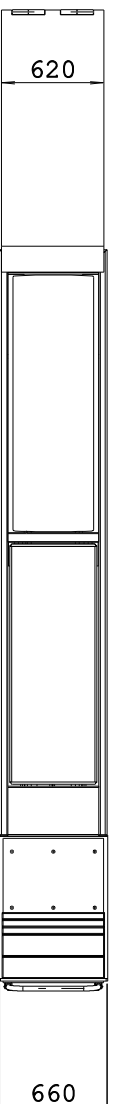
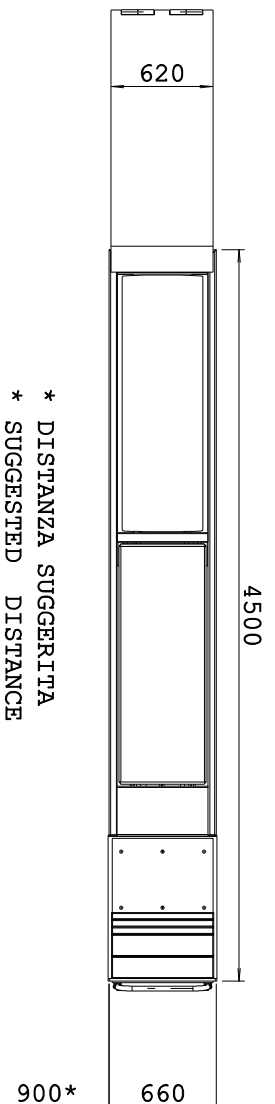
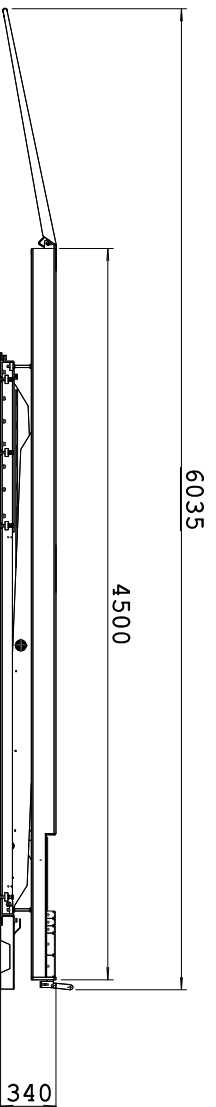
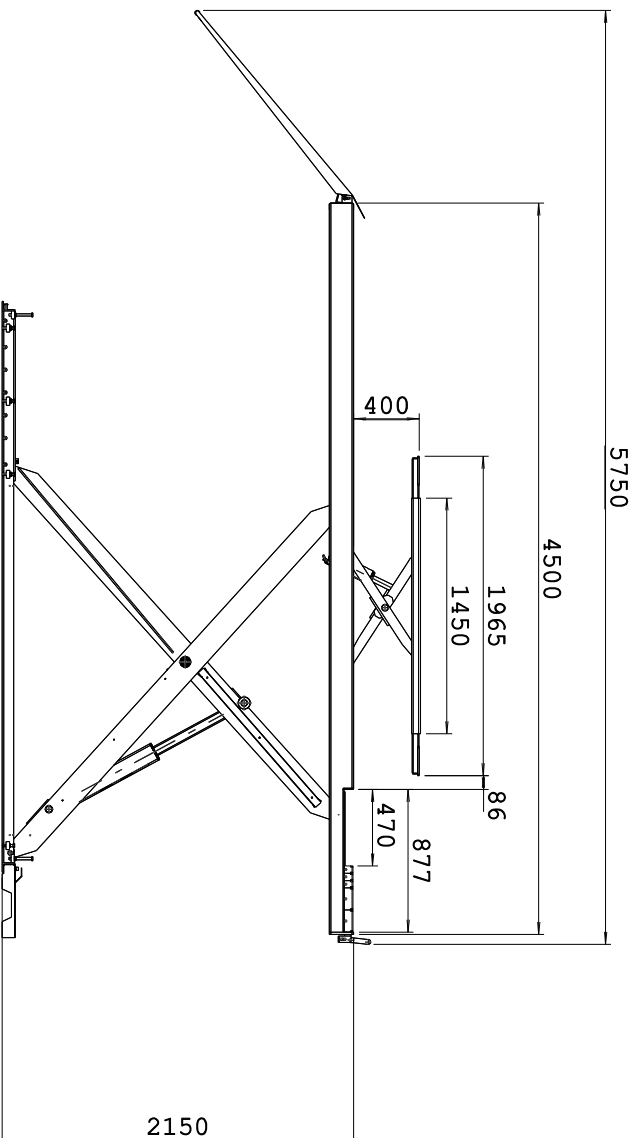


**HTC**  
Via degli Elettricisti - Zona Industriale  
64020 Sceme di Pineto (TE)  
Tel.: +390859463008 Fax:+390859462461  
www.htc-cnc.com e-mail: htc@htc-cnc.com

DISEGNATO F.A.	DATA 2017	REV. 2	
CODICE COMPLESSIVO	QUANTITA' PER MACCHINA:	DESCRIZIONE	SCALA: 1:1
	POWER UP50 ASLT 5200 SS		

IL PRESENTE DOCUMENTO E' PROPRIETA' DELLA HTC SRL E NON PUO' ESSERE RIPRODOTTO E PORTATO A CONOSCENZA DI TERZI SENZA L'AUTORIZZAZIONE SCRITTA  
This document is a property of HTC Srl and it cannot be reproduced or send to of

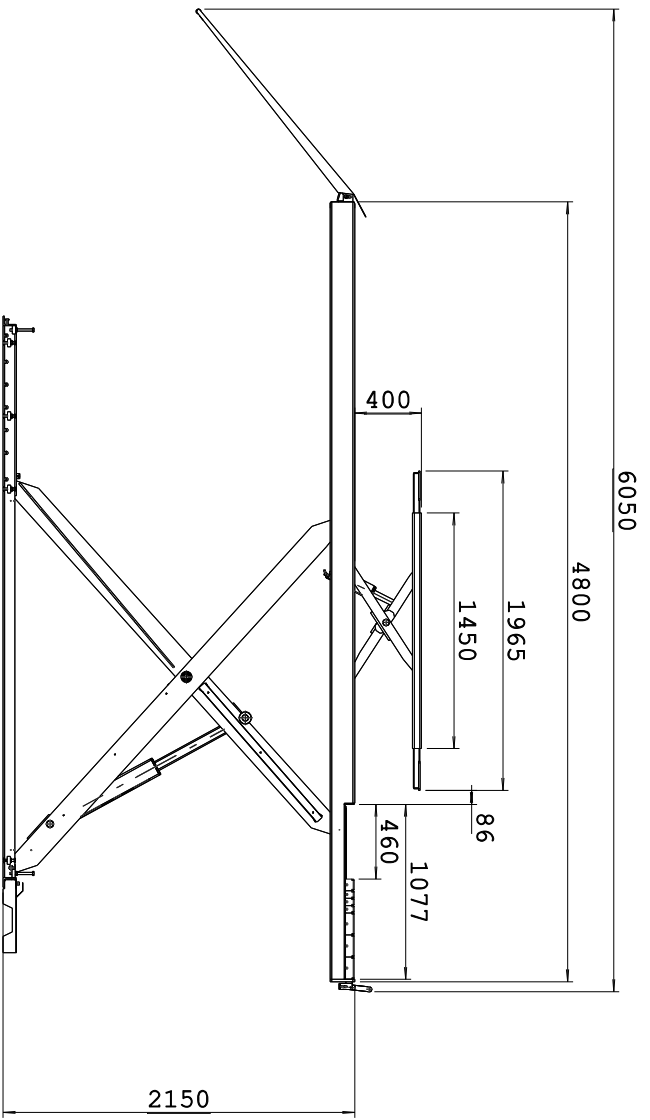


# HTC

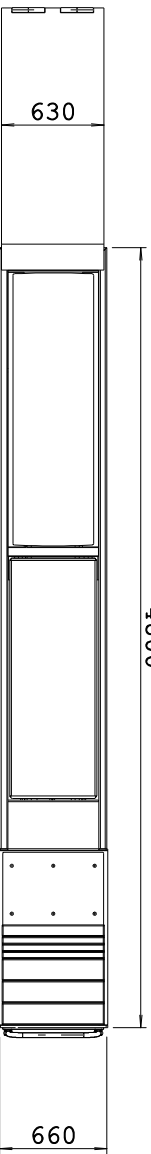
Via degli Elettricisti - Zona Industriale  
64020 Scame di Pineto (TE)  
Tel.: +390859463008 Fax:+390859462461  
www.htc-cnc.com e-mail: htc@htc-cnc.com

DISEGNATO F.A.	DATA 2017	REV. 2	
CODICE COMPLESSIVO	QUANTITA' PER MACCHINA:	DESCRIZIONE	SCALA: 1:1
	POWER UP50 ASLT	4500 SS	

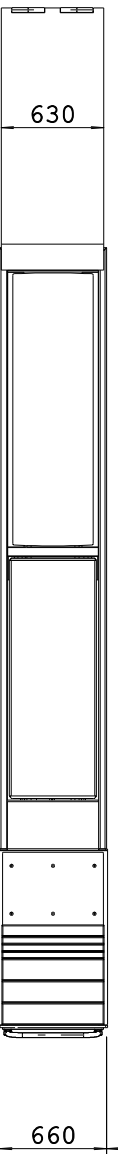
IL PRESENTE DOCUMENTO E' PROPRIETA' DELLA HTC SRL E NON PUO' ESSERE RIPRODOTTO E PORTATO A CONOSCENZA DI TERZI SENZA L'AUTORIZZAZIONE SCRITTA  
This document is a property of HTC Srl and it cannot be reproduced or send to oth



4800



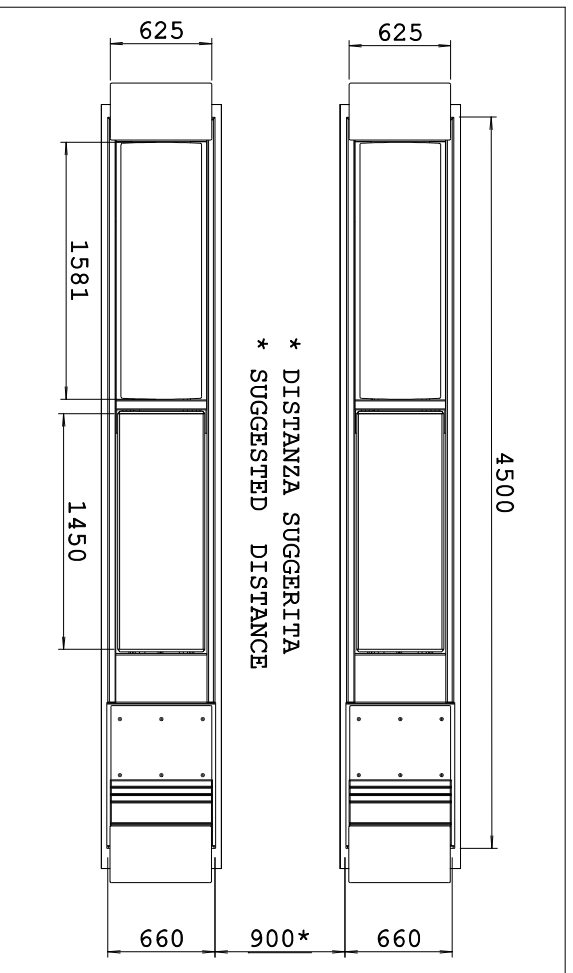
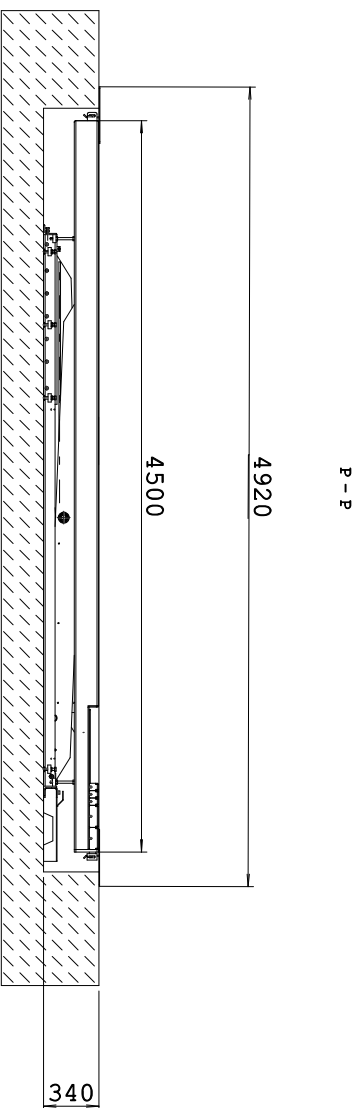
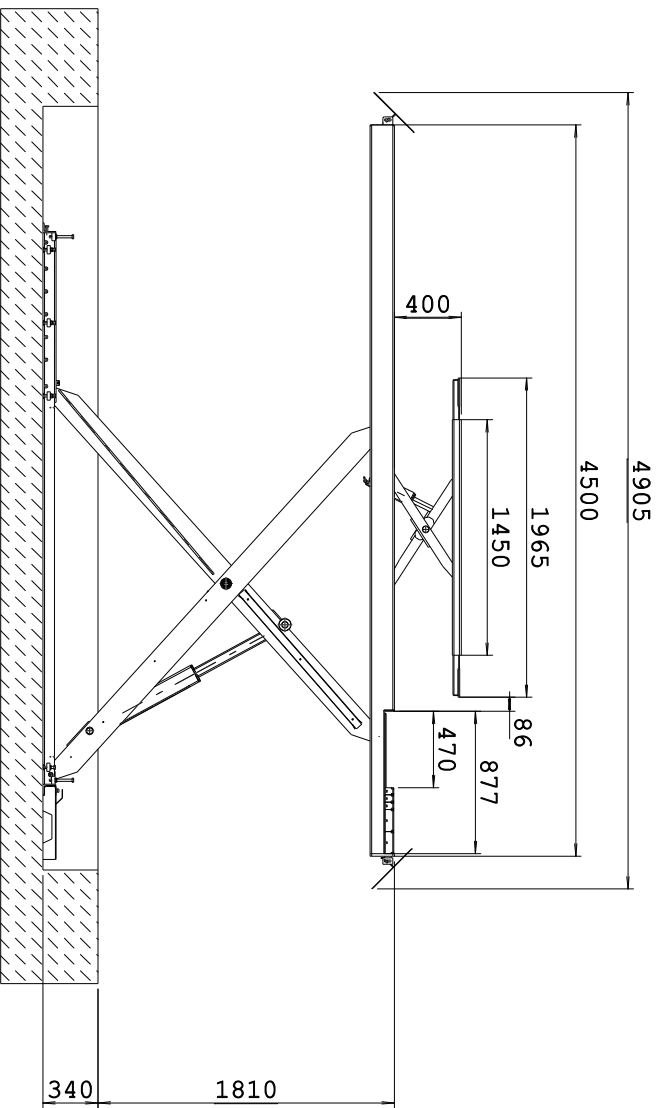
\* DISTANZA SUGGERITA  
\* SUGGESTED DISTANCE



**HTC**  
Via degli Elettricisti - Zona Industriale  
64020 Scame di Pineto (TE)  
Tel.: +390859463008 Fax:+390859462461  
www.htc-cnc.com e-mail: htc@cnc.com

DISEGNATO F.A.	DATA 2017	REV. 2	SCALA: 1:1
CODICE COMPLESSIVO	QUANTITA' PER MACCHINA:	DESCRIZIONE	
	POWER UP50 ASLT	4800 SS	

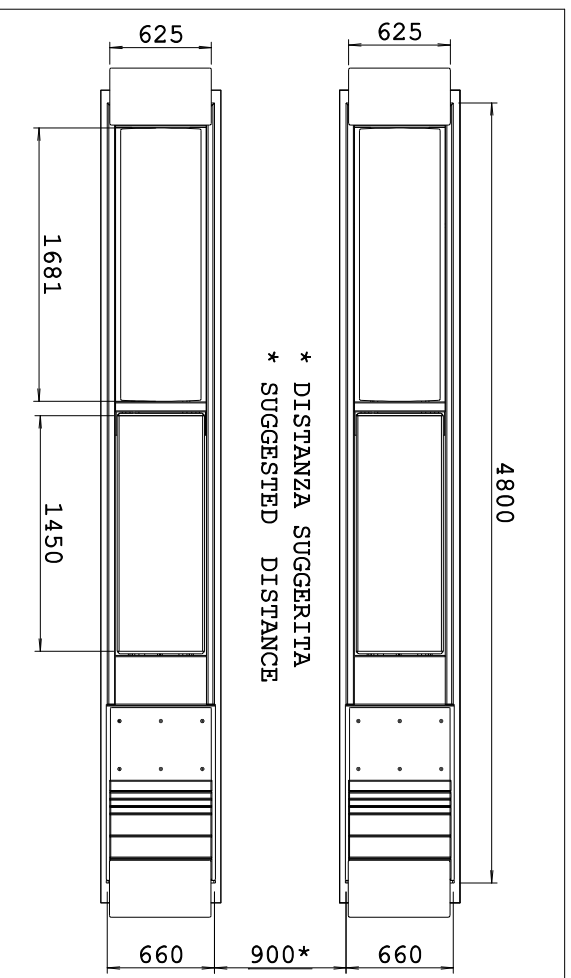
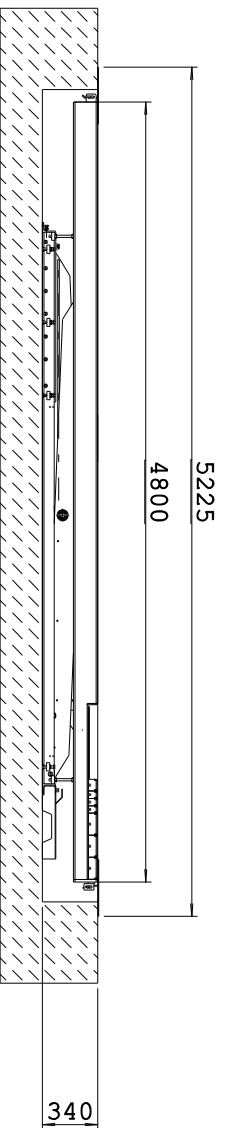
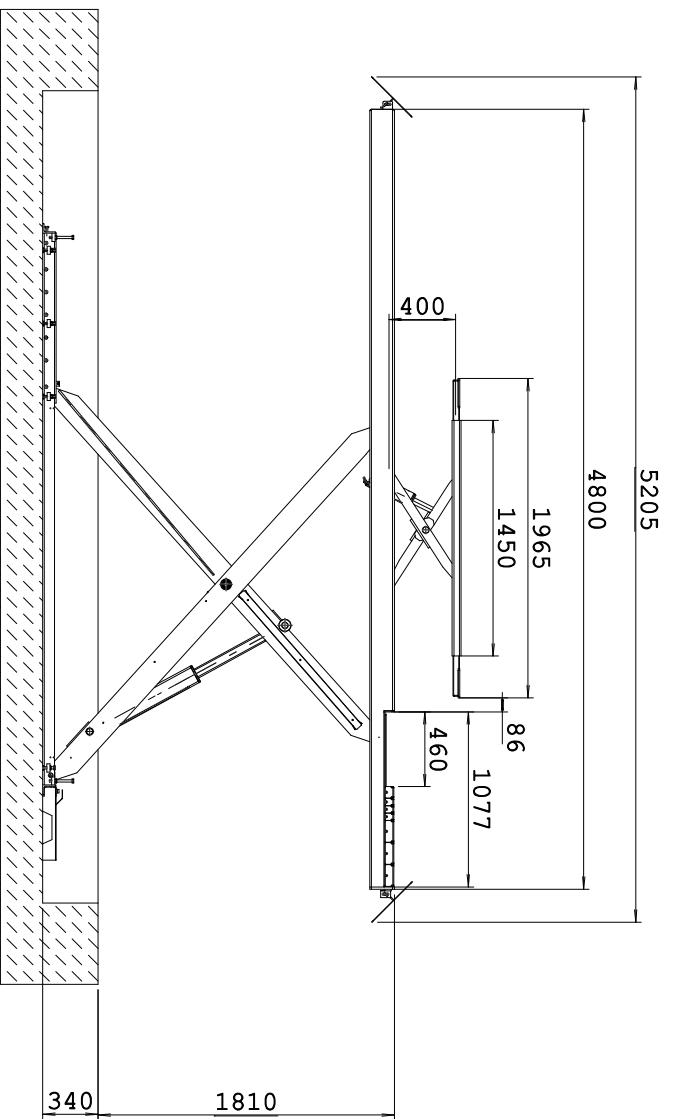
IL PRESENTE DOCUMENTO E' PROPRIETA' DELLA HTC SRL E NON PUO' ESSERE RIPRODOTTO E PORTATO A CONOSCENZA DI TERZI SENZA L'AUTORIZZAZIONE SCRITTA  
This document is a property of HTC Srl and it cannot be reproduced or send to ot



# HTC

Via degli Elettrocisti - Zona Industriale  
64020 Sceme di Pineto (TE)  
Tel.: +39089463008 Fax: +39089462461  
www.htc-cnc.com e-mail: htc@htc-cnc.com

DISEGNATO F.A.	DATA 2017	REV. 2	SCALA: 1:1
CODICE COMPLESSIVO	QUANTITA' PER MACCHINA:	DESCRIZIONE	
	POWER UP50-ASLT	4500 I	



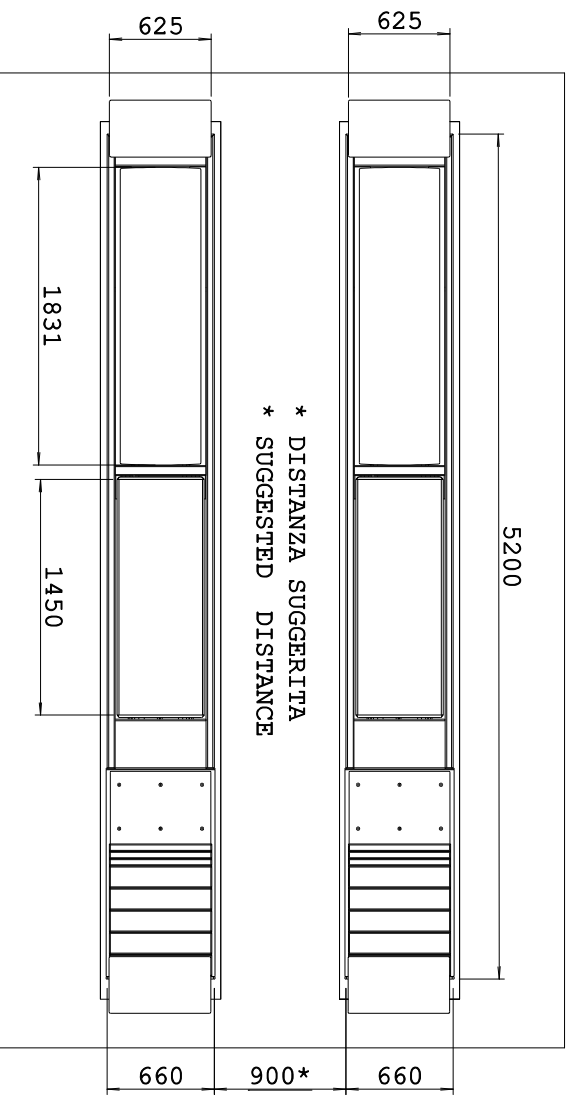
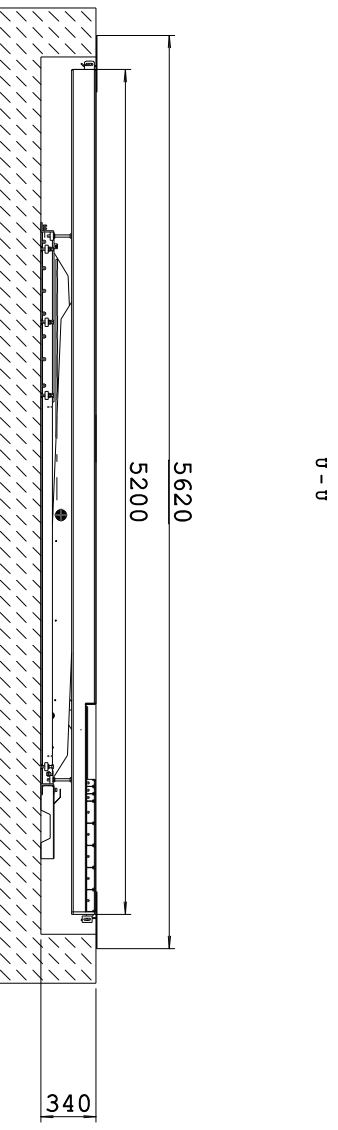
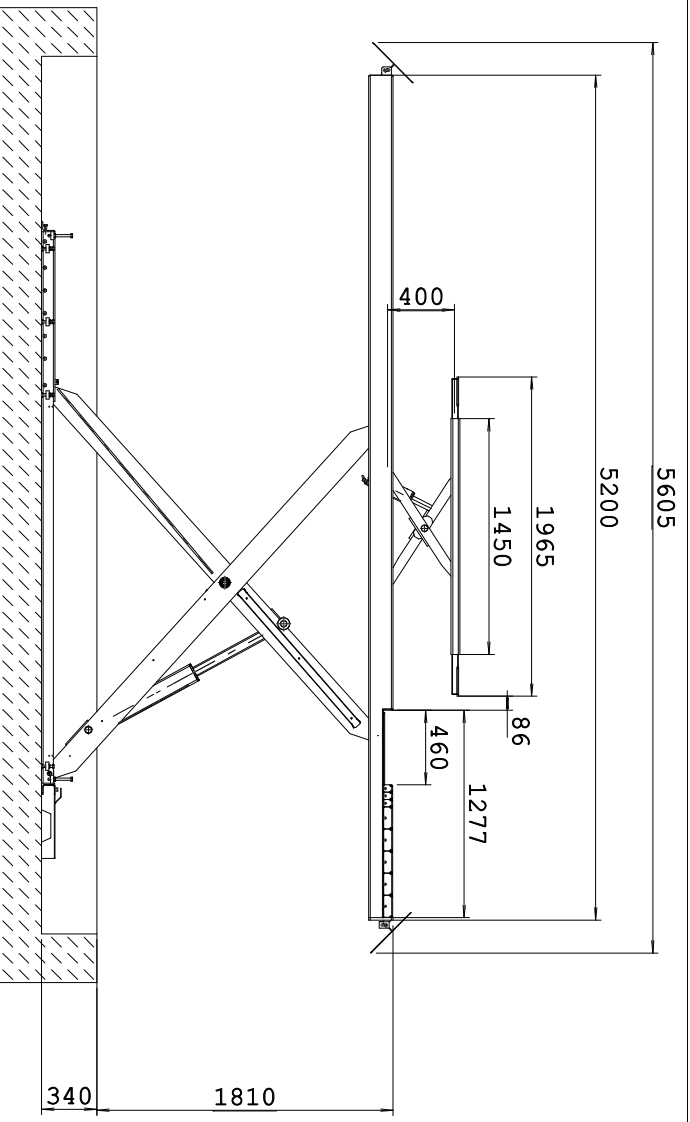
# HTC

Via degli Elettricisti - Zona Industriale  
64020 Sceme di Pineto (TE)  
Tel.: +390859463008 Fax: +390859462461  
www.htc-cnc.com e-mail: htc@cnc.com

DISEGNATO F.A.	DATA 2017	REV. 2	SCALA: 1:1
CODICE COMPLESSIVO	QUANTITA' PER MACCHINA:	DESCRIZIONE	
	POWER UP50-ASLT	4800 I	

IL PRESENTE DOCUMENTO E' PROPRIETA' DELLA HTC SRL E NON PUO' ESSERE RIPRODOTTO E PORTATO A CONOSCENZA DI TERZI SENZA L'AUTORIZZAZIONE SCRITTA

This document is a property of HTC Srl and it cannot be reproduced or send to o

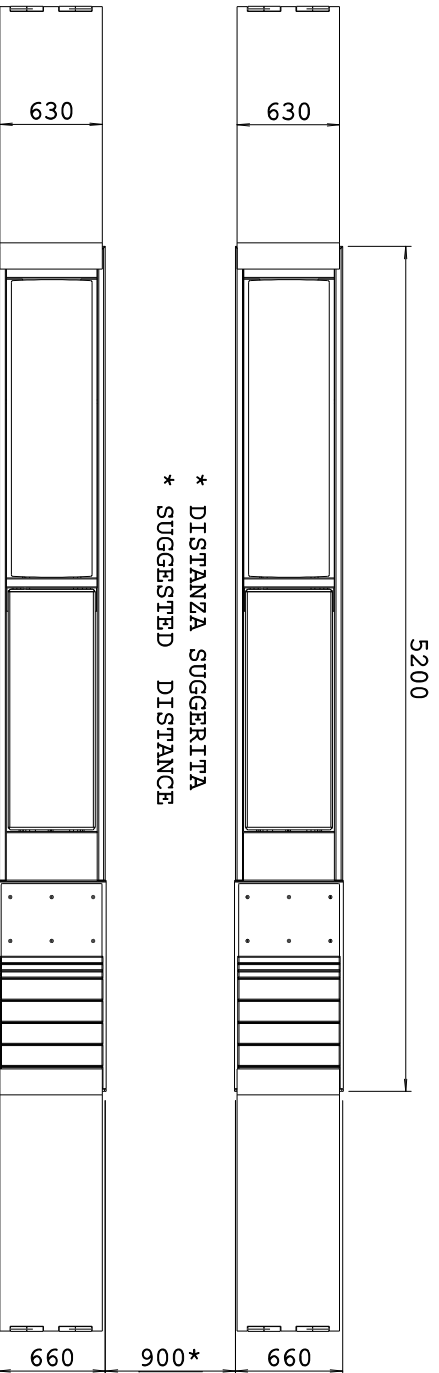
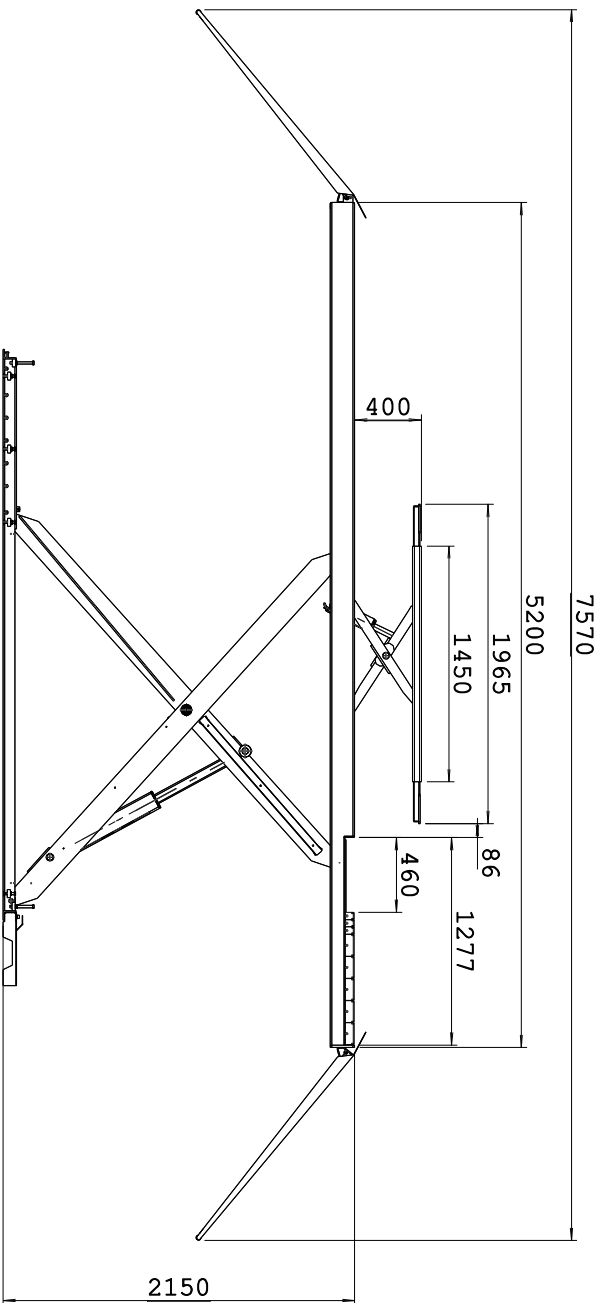


# HTC

Via degli Elettricisti - Zona Industriale  
64020 Sceme di Pineto (TE)  
Tel.: +39089463008 Fax: +39089462461  
www.htc-cnc.com e-mail: htc@htc-cnc.com

DISEGNATO F.A.	DATA 2017	REV. 2	SCALA: 1:1
CODICE COMPLESSIVO	QUANTITA' PER MACCHINA:	DESCRIZIONE	
	POWER	UP50-ASILT 5200 I	

IL PRESENTE DOCUMENTO E' PROPRIETA' DELLA HTC SRL E NON PUO' ESSERE RIPRODOTTO E PORTATO A CONOSCENZA DI TERZI SENZA L'AUTORIZZAZIONE SCRITTA  
This document is a property of HTC Srl and it cannot be reproduced or send to ot

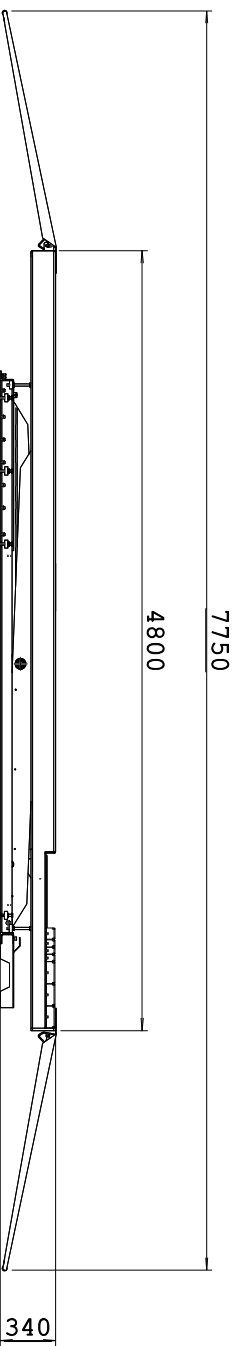
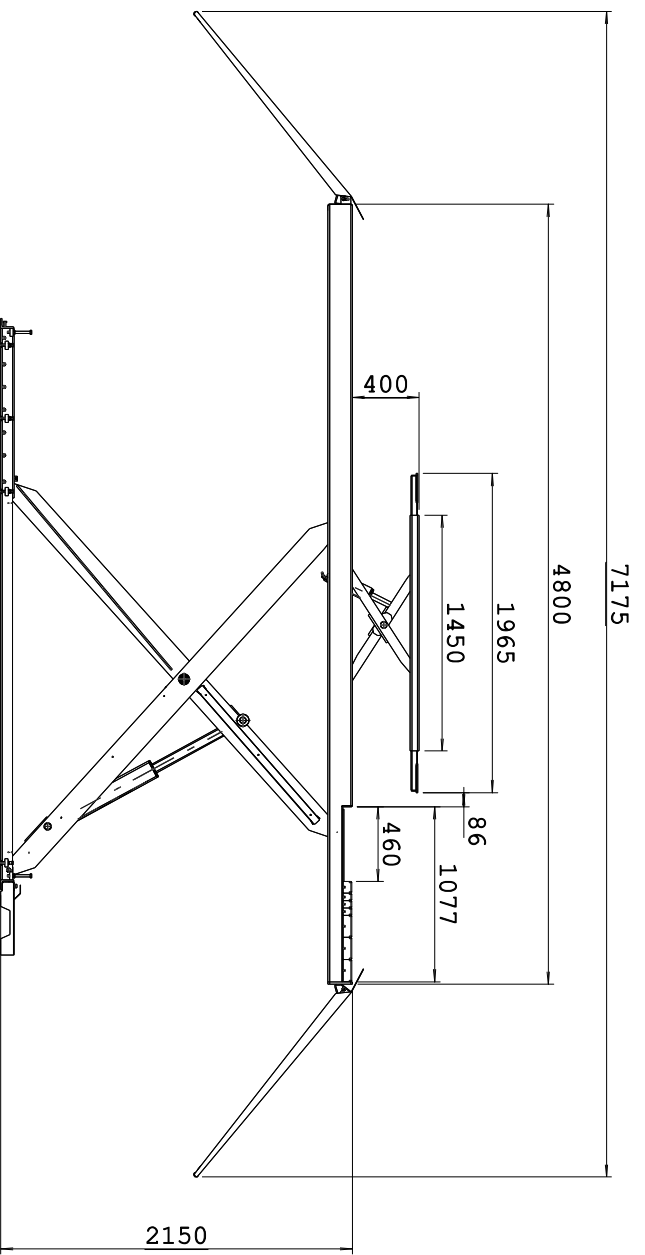


\* DISTANZA SUGGERITA  
\* SUGGESTED DISTANCE

**HTC**  
Via degli Elettricisti - Zona Industriale  
64020 Scame di Pineto (TE)  
Tel.: +390859463008 Fax:+390859462461  
www.htc-cnc.com e-mail: htc@htc-cnc.com

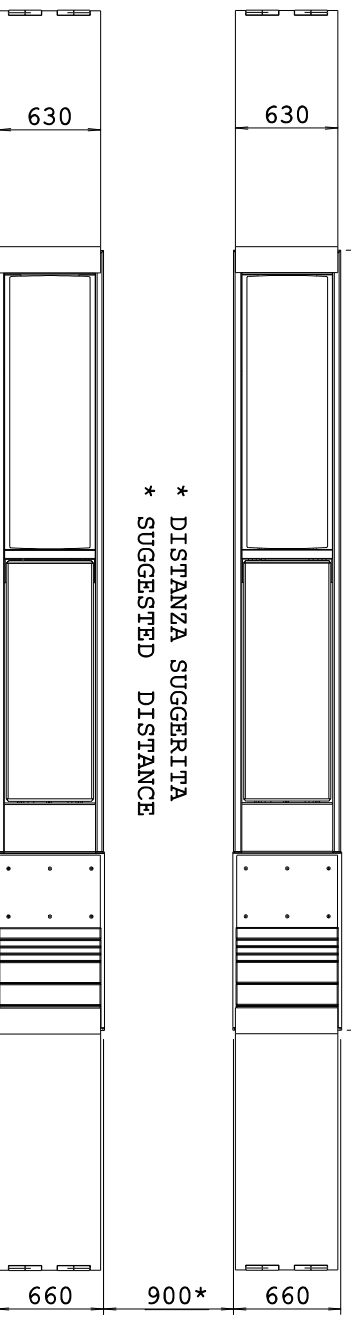
DISEGNATO F.A.	DATA 2017	REV. 2	SCALA: 1:1
CODICE COMPLESSIVO	QUANTITA' PER MACCHINA:	DESCRIZIONE	
	POWER UP50-ASLT	5200 SD	

IL PRESENTE DOCUMENTO E' PROPRIETA' DELLA HTC SRL E NON PUO' ESSERE RIPRODOTTO E PORTATO A CONOSCENZA DI TERZI SENZA L'AUTORIZZAZIONE SCRITTA  
This document is a property of HTC Srl and it cannot be reproduced or send to of



4800

\* DISTANZA SUGGERITA  
\* SUGGESTED DISTANCE



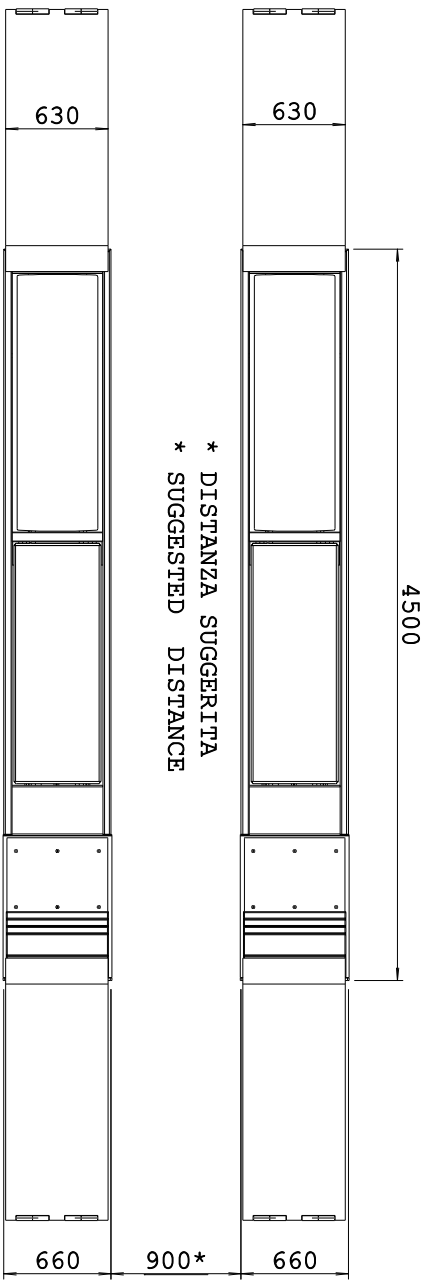
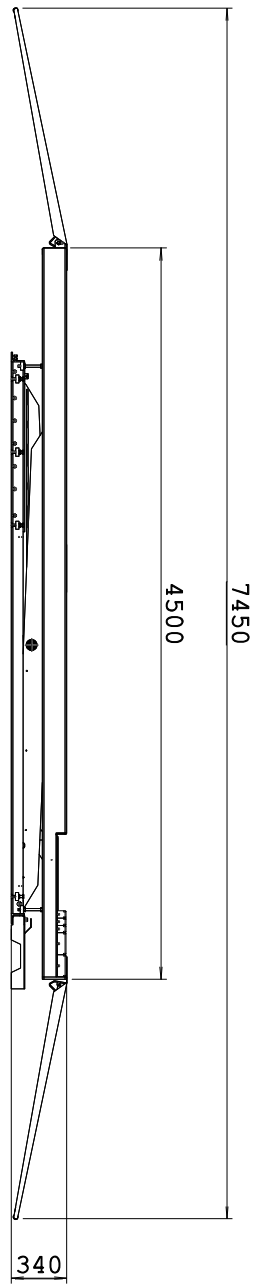
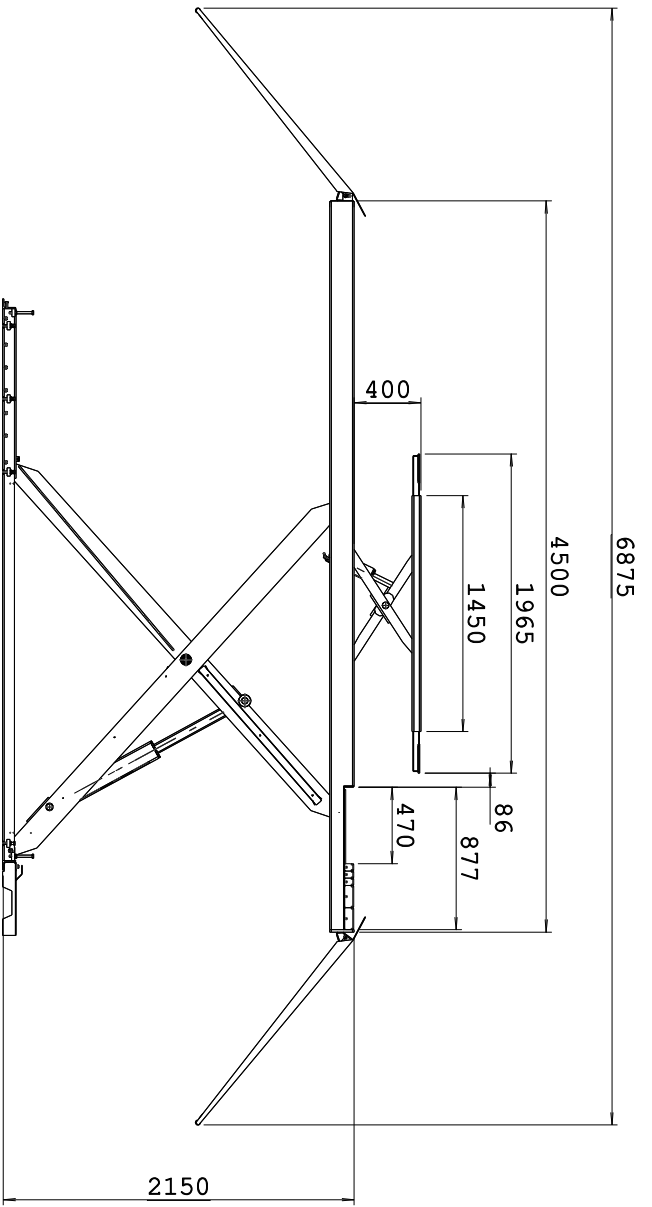
# HTC

Via degli Elettricisti - Zona Industriale  
64020 Scame di Pineto (TE)  
Tel.: +390859463008 Fax: +390859462461  
www.htc-cnc.com e-mail: htc@htc-cnc.com

DISEGNATO F.A.	DATA	REV.	SCALA: 1:1
CODICE COMPLESSIVO	2017	2	
QUANTITA' PER MACCHINA:	POWER	UP50-ASILT	4800 SD
DESCRIZIONE			

IL PRESENTE DOCUMENTO E' PROPRIETA' DELLA HTC SRL E NON PUO' ESSERE RIPRODOTTO E PORTATO A CONOSCENZA DI TERZI SENZA L'AUTORIZZAZIONE SCRITTA  
This document is a property of HTC Srl and it cannot be reproduced or send to of





\* DISTANZA SUGGERITA  
\* SUGGESTED DISTANCE

# HTC

Via degli Elettricisti - Zona Industriale  
64020 Sceme di Pineto (TE)  
Tel.: +390859463008 Fax:+390859462461  
www.htc-cnc.com e-mail: htc@htc-cnc.com

DISEGNATO F.A.	DATA 2017	REV. 2	SCALA: 1:1
CODICE COMPLESSIVO	QUANTITA' PER MACCHINA:	DESCRIZIONE	
	POWER UP50-ASILT	4500 SD	

IL PRESENTE DOCUMENTO E' PROPRIETA' DELLA HTC SRL E NON PUO' ESSERE RIPRODOTTO E PORTATO A CONOSCENZA DI TERZI SENZA L'AUTORIZZAZIONE SCRITTA  
This document is a property of HTC Srl and it cannot be reproduced or send to of