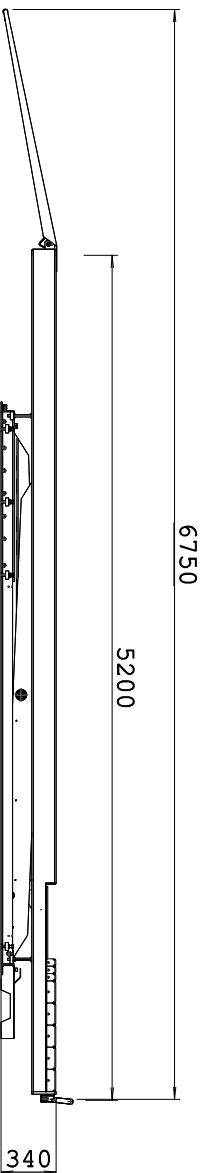
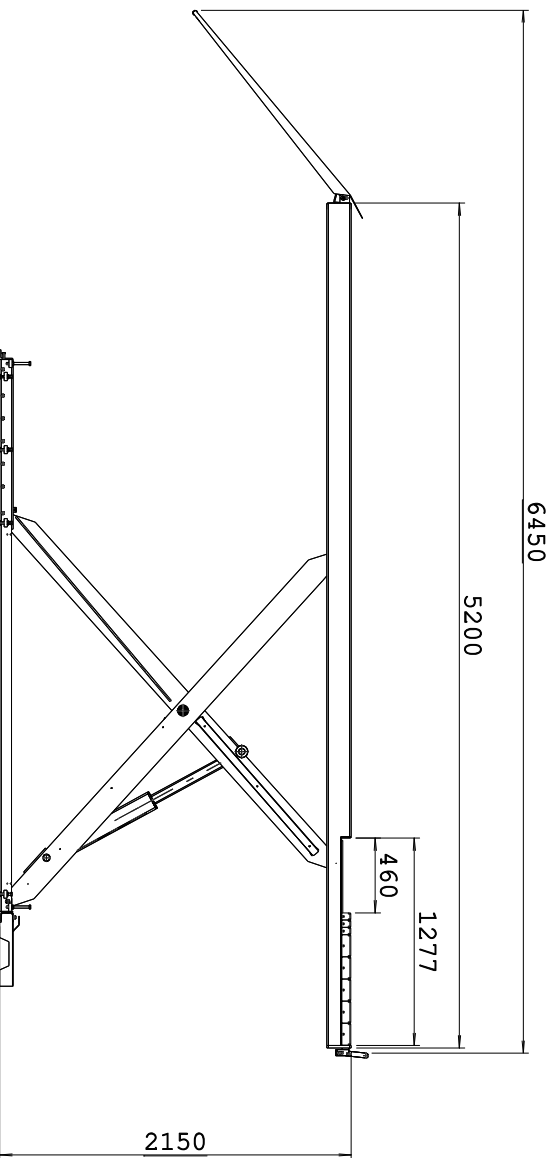


HTC

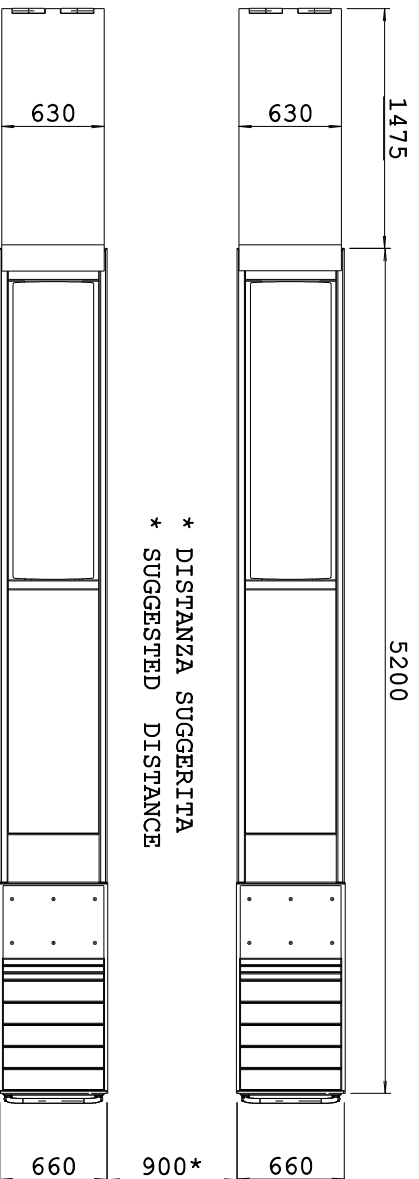
Via degli Elettricisti - Zona Industriale
64020 Scame di Pineto (TE)
Tel.: +390859463008 Fax:+390859462461
www.htc-cnc.com e-mail: htc@cnc.com

DISEGNATO F.A.	DATA	REV.	DESCRIZIONE
CODICE COMPLESSIVO	2017	2	POWER UP50 AS 4800 SS

IL PRESENTE DOCUMENTO E' PROPRIETA' DELLA HTC SRL E NON PUO' ESSERE RIPRODOTTO E PORTATO A CONOSCENZA DI TERZI SENZA L'AUTORIZZAZIONE SCRITTA
This document is a property of HTC Srl and it cannot be reproduced or send to ot

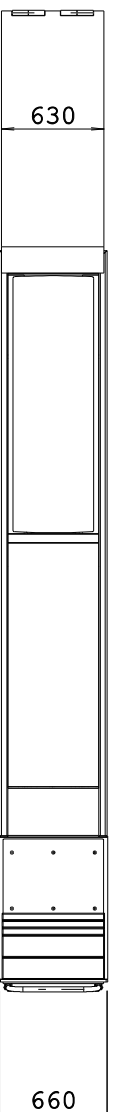
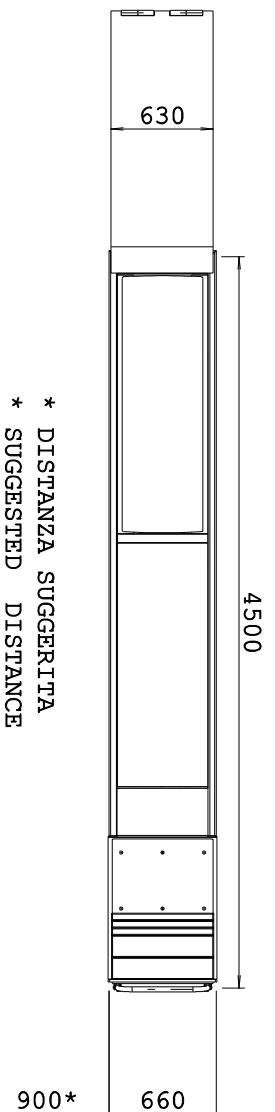
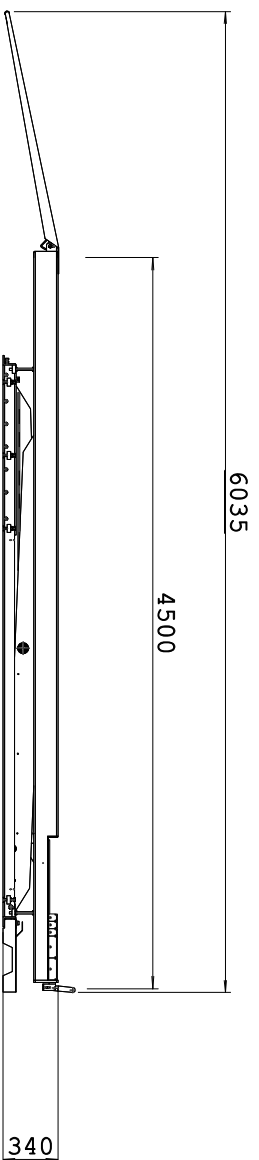
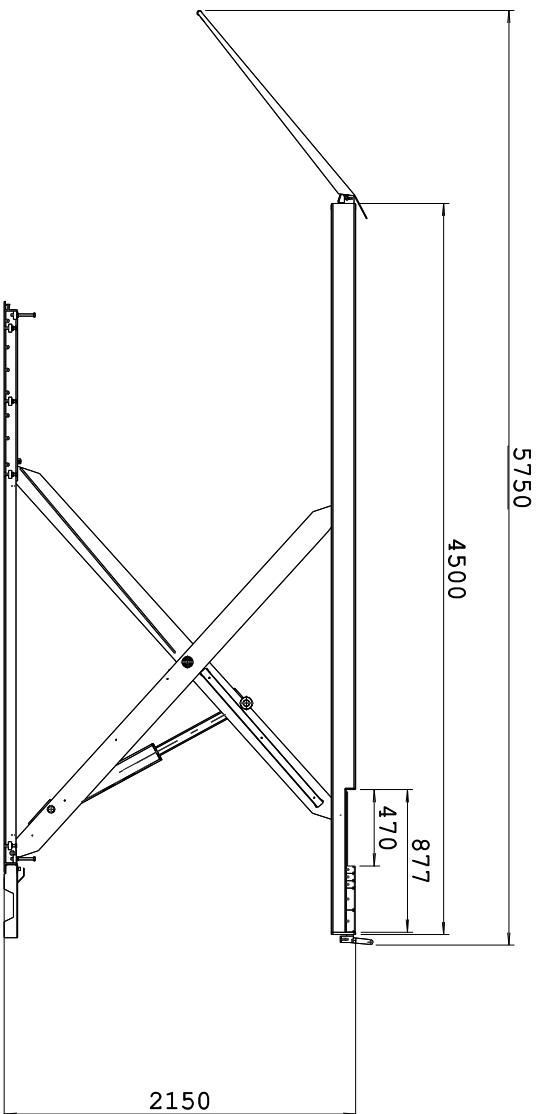


* DISTANZA SUGGERITA
* SUGGESTED DISTANCE



HTC
Via degli Elettricisti - Zona Industriale
64020 Scame di Pineto (TE)
Tel.: +390859463008 Fax:+390859462461
www.htc-cnc.com e-mail: htc@htc-cnc.com

DISEGNATO F.A.	DATA 2017	REV. 2	
CODICE COMPLESSIVO	QUANTITA' PER MACCHINA:	DESCRIZIONE	SCALA: 1:1
	POWER	UP50 AS	5200 SS



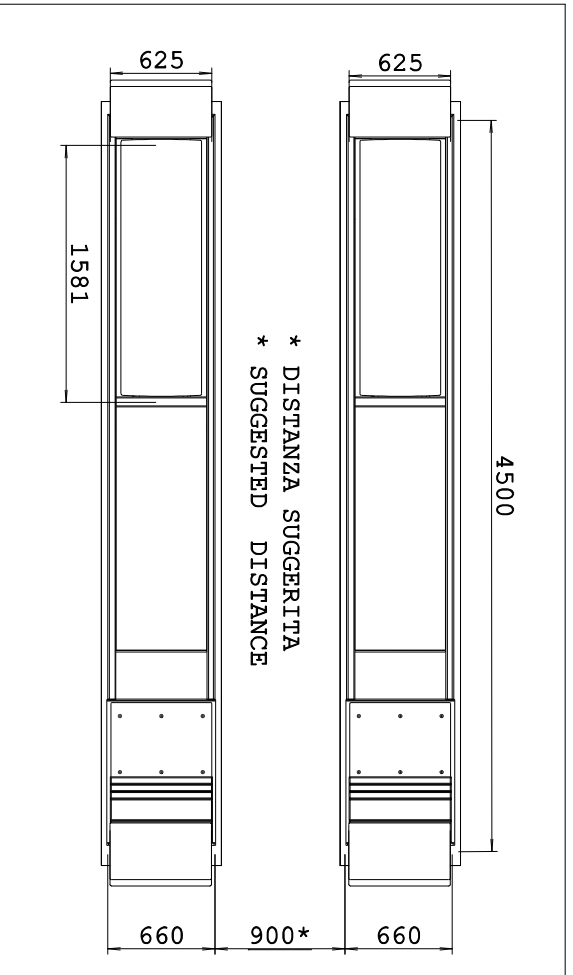
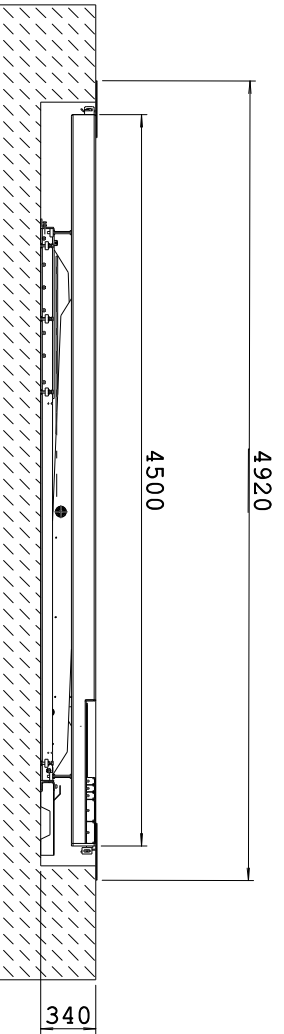
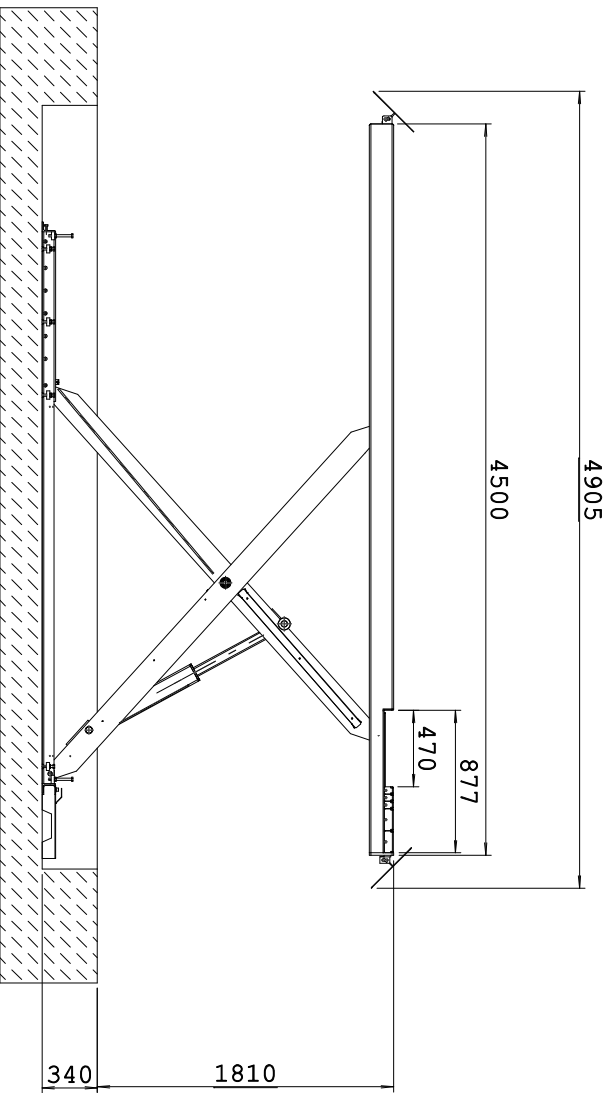
HTC

Via degli Elettricisti - Zona Industriale
64020 Sceme di Pineto (TE)
Tel.: +390859463008 Fax:+390859462461
www.htc-cnc.com e-mail: htc@htc-cnc.com

DISEGNATO F.A.	DATA 2017	REV. 2	DESCRIZIONE
CODICE COMPLESSIVO	QUANTITA' PER MACCHINA:		SCALA: 1:1
	POWER UP50 AS 4500 SS		

IL PRESENTE DOCUMENTO E' PROPRIETA' DELLA HTC SRL E NON PUO' ESSERE RIPRODOTTO E PORTATO A CONOSCENZA DI TERZI SENZA L'AUTORIZZAZIONE SCRITTA

This document is a property of HTC Srl and it cannot be reproduced or send to oth

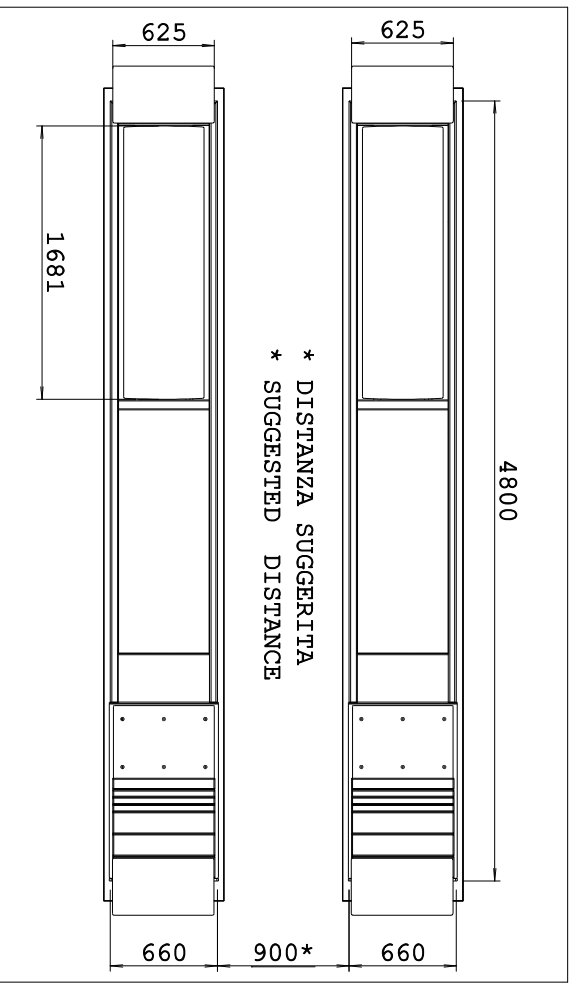
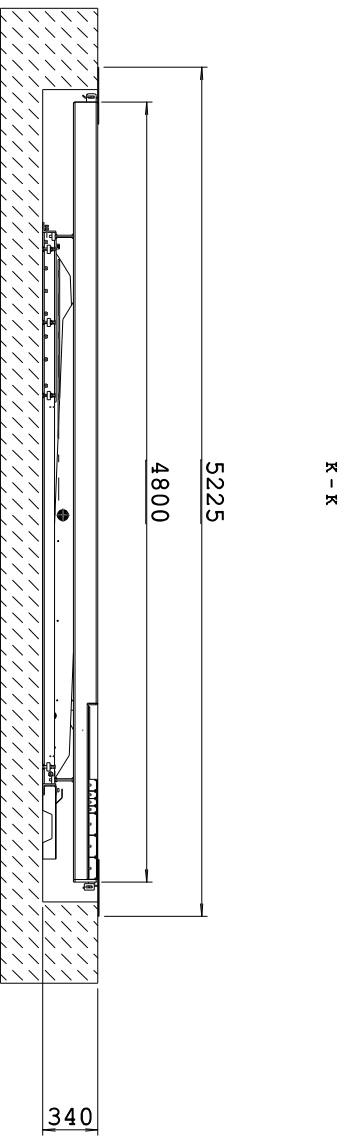
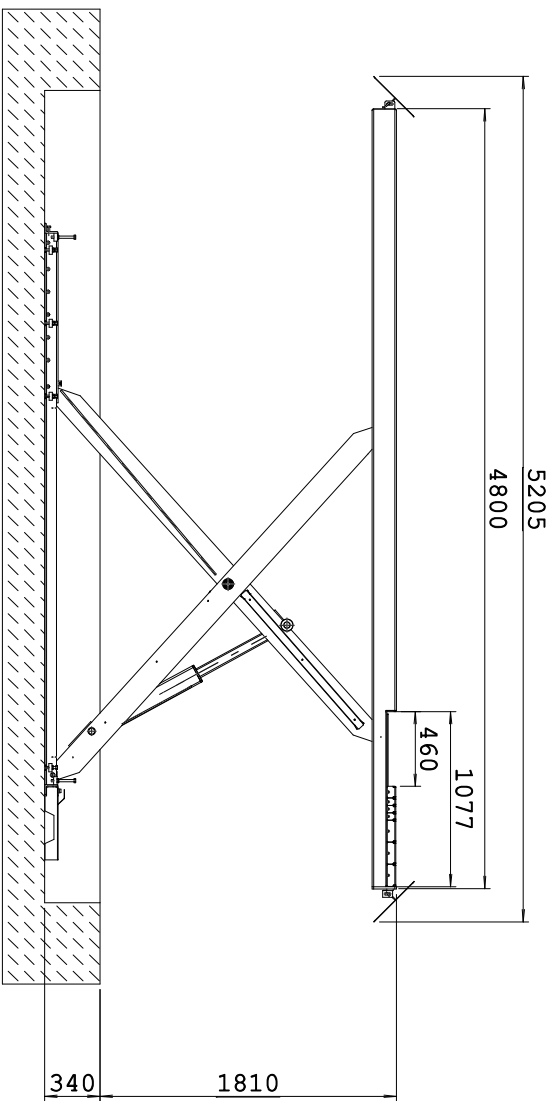


HTC

Via degli Elettricisti - Zona Industriale
64020 Scame di Pineto (TE)
Tel.: +390859463008 Fax: +390859462461
www.htc-cnc.com e-mail: htc@htc-cnc.com

DISGNATO F.A.	DATA 2017	REV. 2	SCALA: 1:1
CODICE COMPLESSIVO	QUANTITA' PER MACCHINA:	DESCRIZIONE	
	POWER UP50-AS	4500 I	

IL PRESENTE DOCUMENTO E' PROPRIETA' DELLA HTC SRL E NON PUO' ESSERE RIPRODOTTO E PORTATO A CONOSCENZA DI TERZI SENZA L'AUTORIZZAZIONE SCRITTA
This document is a property of HTC Srl and it cannot be reproduced or send to of



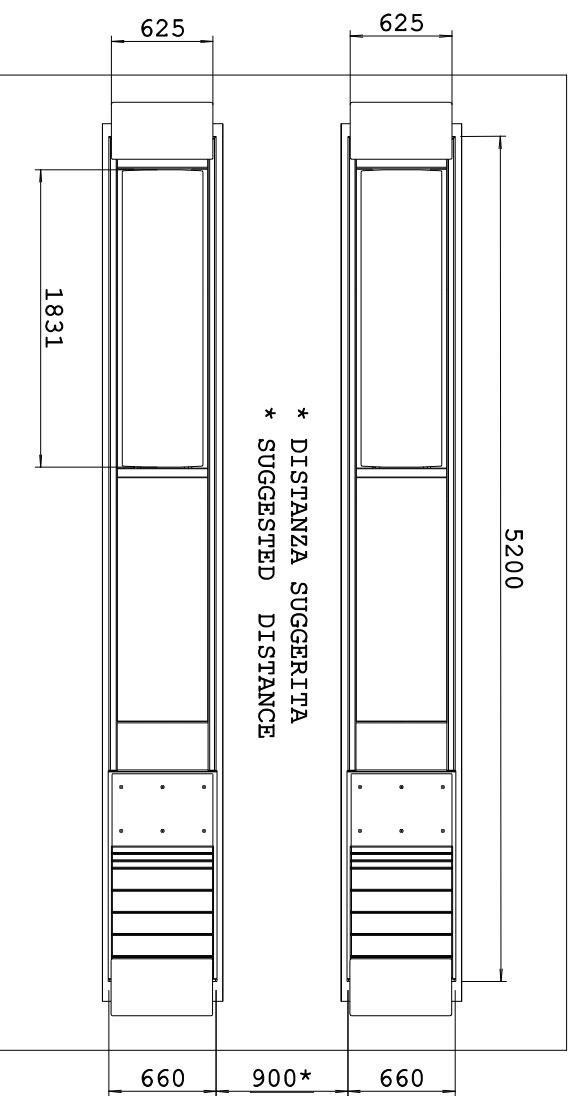
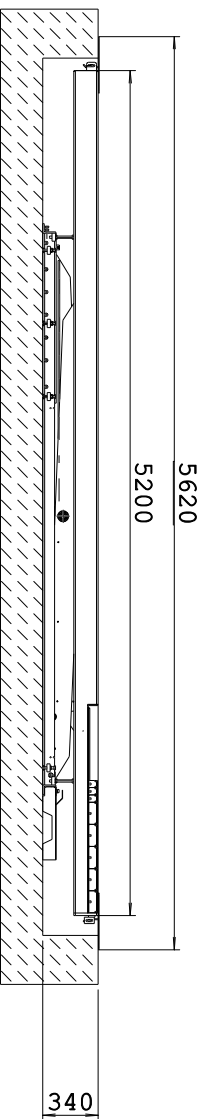
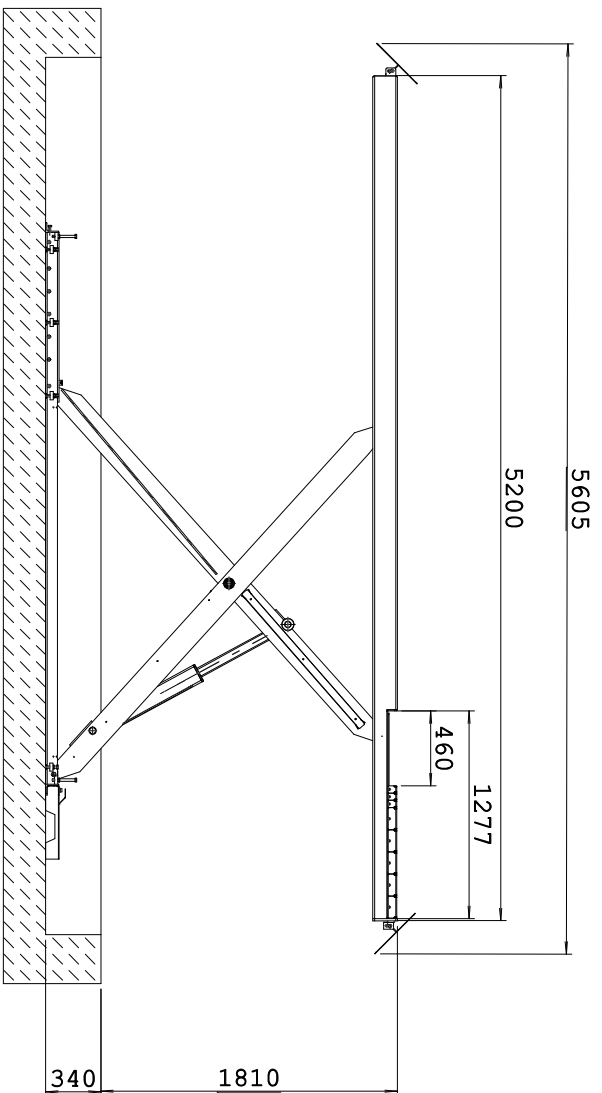
* DISTANZA SUGGERITA
* SUGGESTED DISTANCE

DISEGNATO F. A.	DATA 2017	REV. 2	
CODICE COMPLESSIVO	QUANTITA' PER MACCHINA:	DESCRIZIONE	SCALA: 1:1
	POWER UP50-AS	4800 I	

HTC

Via degli Elettricisti - Zona Industriale
64020 Scarna di Pineto (TE)
Tel.: +390859463008 Fax: +390859462461
www.htc-cnc.com e-mail: htc@htc-cnc.com

IL PRESENTE DOCUMENTO E' PROPRIETA' DELLA HTC SRL E NON PUO' ESSERE RIPRODOTTO E PORTATO A CONOSCENZA DI TERZI SENZA L'AUTORIZZAZIONE SCRITTA
This document is a property of HTC Srl and it cannot be reproduced or send to ot

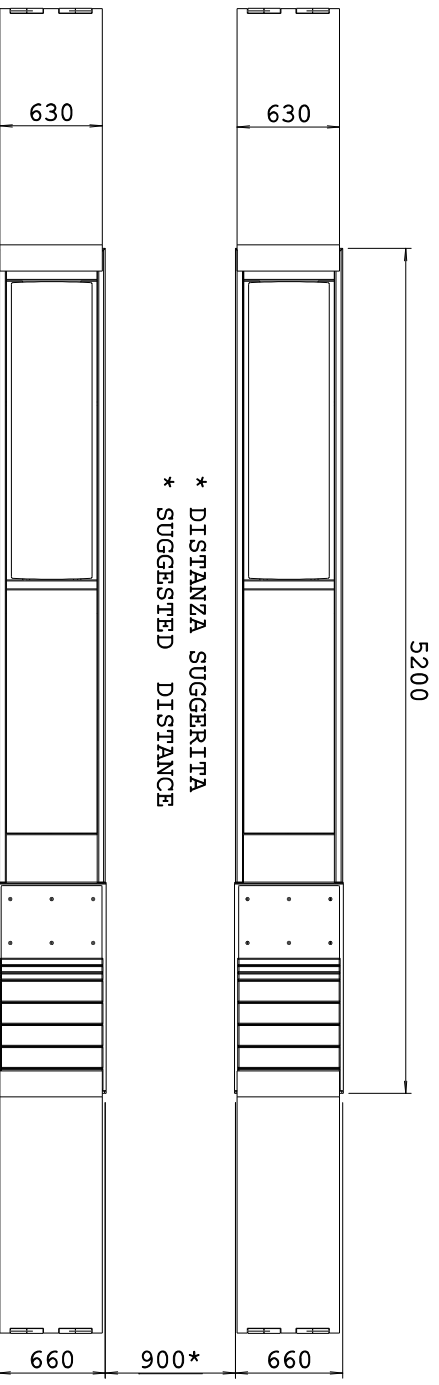
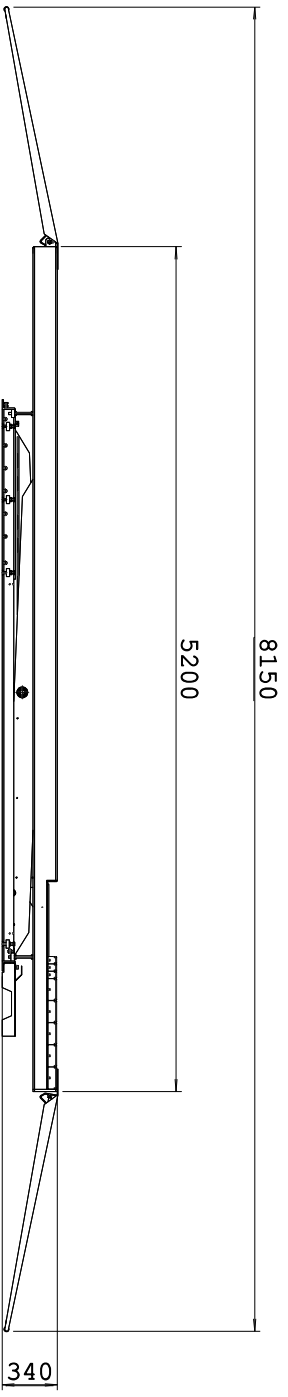
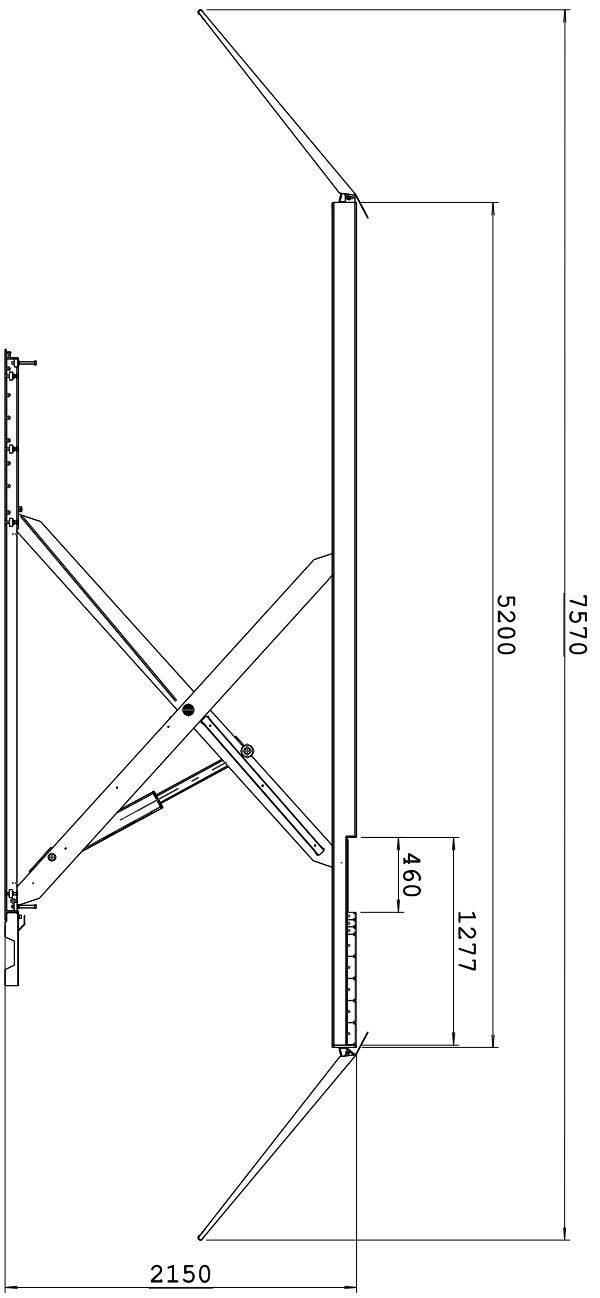


HTC

Via degli Elettricisti - Zona Industriale
64020 Sceme di Pineto (TE)
Tel.: +39089463008 Fax: +39089462461
www.htc-cnc.com e-mail: htc@htc-cnc.com

DISEGNATO F. A.	DATA 2017	REV. 2	
CODICE COMPLESSIVO	QUANTITA' PER MACCHINA:	DESCRIZIONE	SCALA: 1:1
	POWER	UP50-AS 5200 I	

IL PRESENTE DOCUMENTO E' PROPRIETA' DELLA HTC SRL E NON PUO' ESSERE RIPRODOTTO E PORTATO A CONOSCENZA DI TERZI SENZA L'AUTORIZZAZIONE SCRITTA
This document is a property of HTC Srl and it cannot be reproduced or send to of

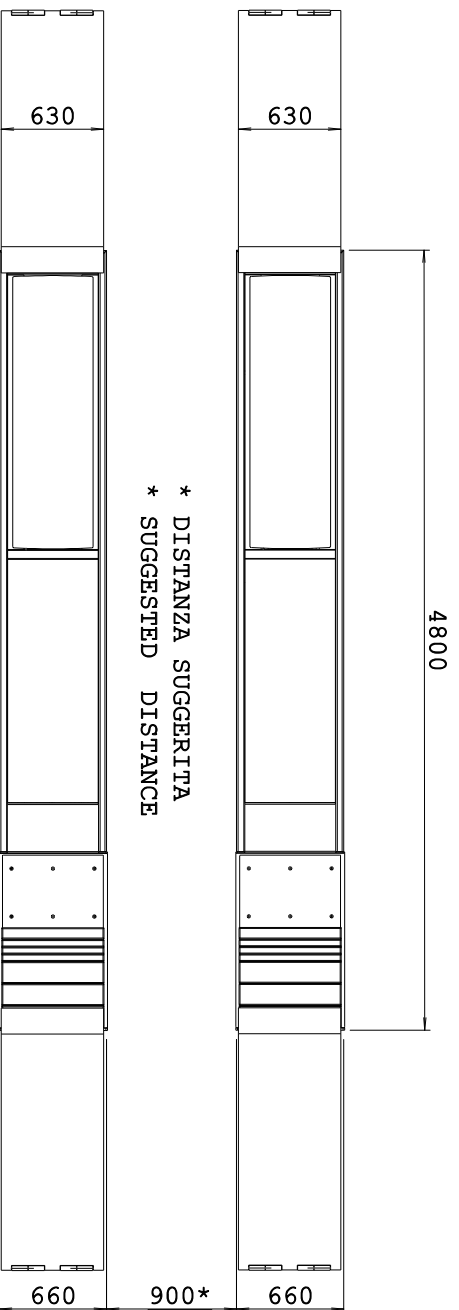
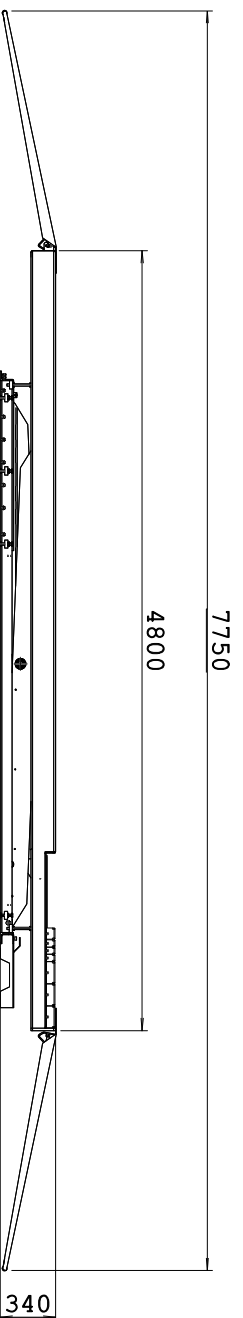
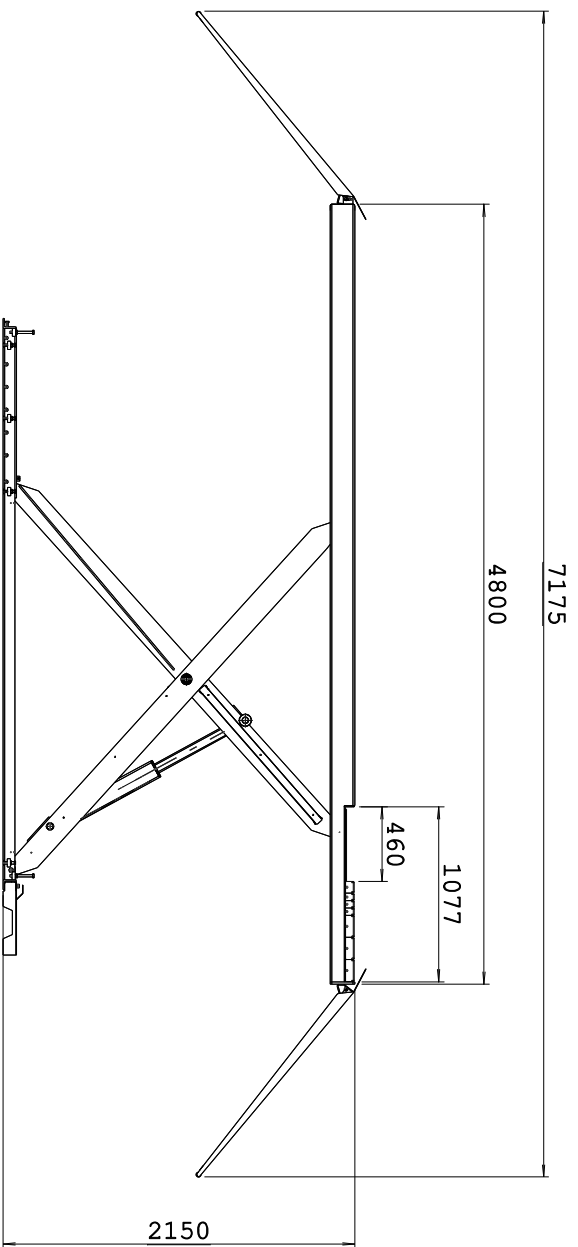


* DISTANZA SUGGERITA
* SUGGESTED DISTANCE

HTC
Via degli Elettricisti - Zona Industriale
64020 Scame di Pineto (TE)
Tel.: +390859463008 Fax:+390859462461
www.htc-cnc.com e-mail: htc@htc-cnc.com

DISEGNATO F.A.	DATA 2017	REV. 2
CODICE COMPLESSIVO	QUANTITA' PER MACCHINA:	DESCRIZIONE
	POWER UP50-AS	5200 SD
		SCALA: 1:1

IL PRESENTE DOCUMENTO E' PROPRIETA' DELLA HTC SRL E NON PUO' ESSERE RIPRODOTTO E PORTATO A CONOSCENZA DI TERZI SENZA L'AUTORIZZAZIONE SCRITTA
This document is a property of HTC Srl and it cannot be reproduced or send to of

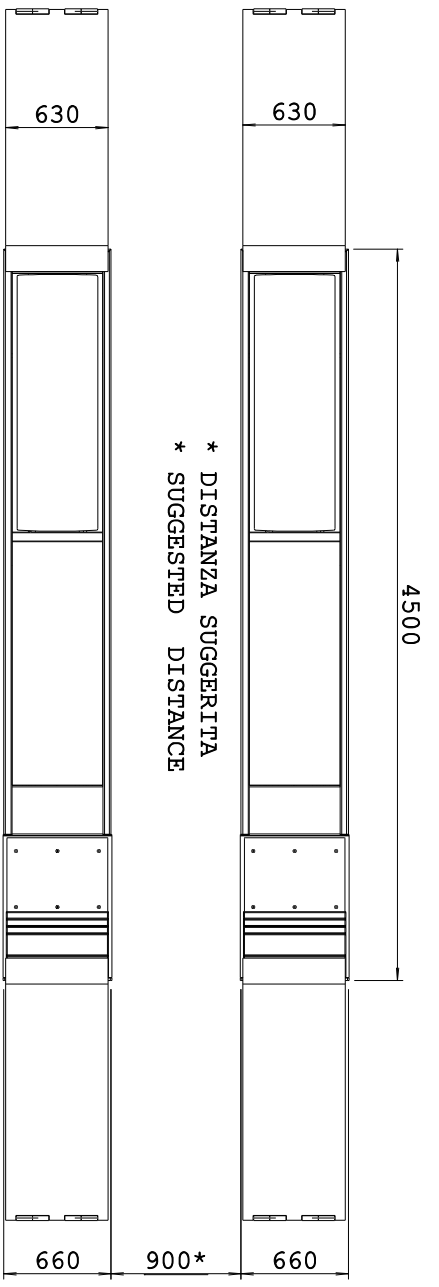
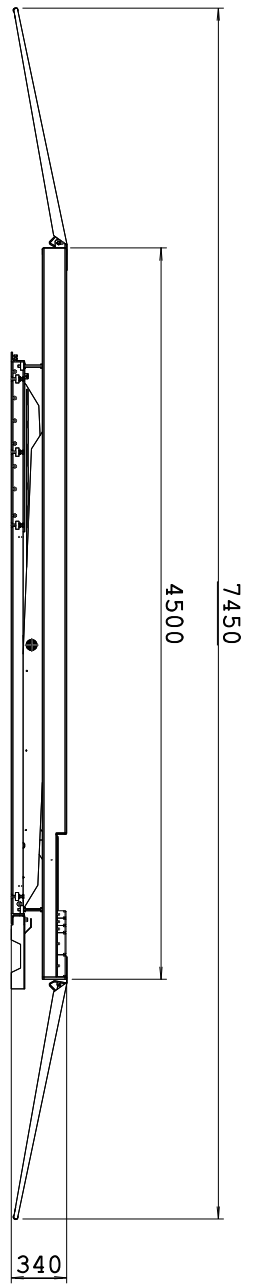
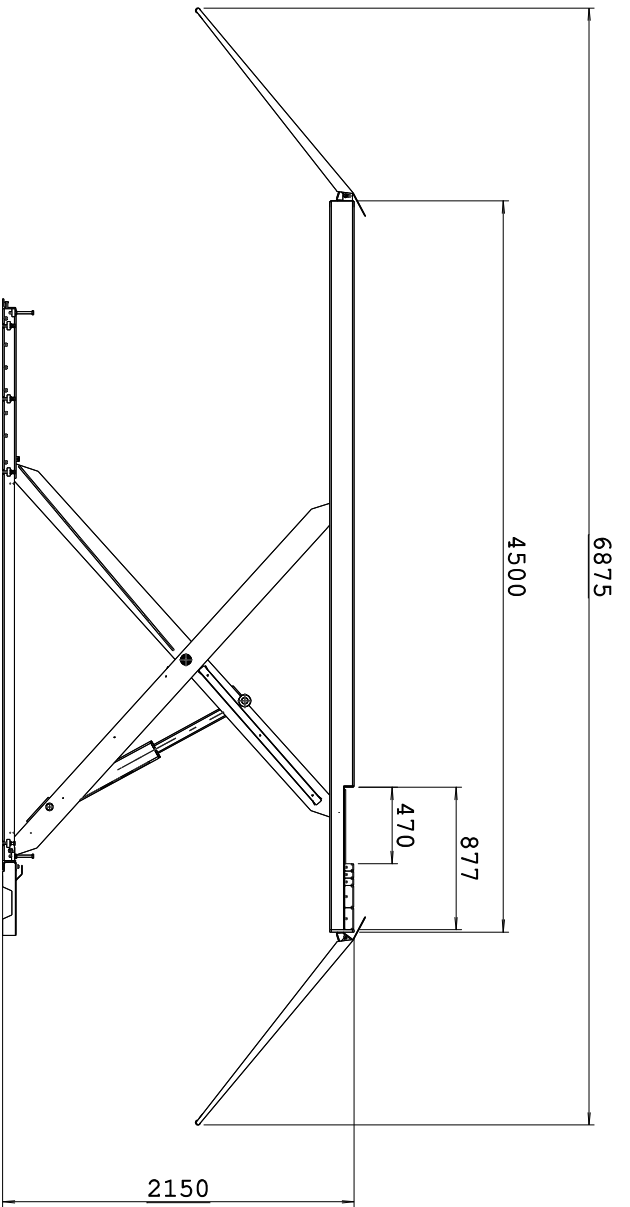


* DISTANZA SUGGERITA
* SUGGESTED DISTANCE

HTC
Via degli Elettricisti - Zona Industriale
64020 Scame di Pineto (TE)
Tel.: +390859463008 Fax:+390859462461
www.htc-cnc.com e-mail: htc@htc-cnc.com

DISIGNATO F.A.	DATA	REV.	DESCRIZIONE
CODICE COMPLESSIVO	2017	2	DESCRIZIONE
QUANTITA' PER MACCHINA:	POWER	UP50-AS	4800 SD
SCALA: 1:1			

IL PRESENTE DOCUMENTO E' PROPRIETA' DELLA HTC SRL E NON PUO' ESSERE RIPRODOTTO E PORTATO A CONOSCENZA DI TERZI SENZA L'AUTORIZZAZIONE SCRITTA
This document is a property of HTC Srl and it cannot be reproduced or send to oth



* DISTANZA SUGGERITA
* SUGGESTED DISTANCE

HTC

Via degli Elettricisti - Zona Industriale
64020 Sceme di Pineto (TE)
Tel.: +390859463008 Fax:+390859462461
www.htc-cnc.com e-mail: htc@cnc.com

DISEGNATO F.A.	DATA	REV.	SCALA: 1:1
CODICE COMPLESSIVO	2017	2	
QUANTITA' PER MACCHINA:		DESCRIZIONE	
POWER		UP50-AS 4500 SD	

IL PRESENTE DOCUMENTO E' PROPRIETA' DELLA HTC SRL E NON PUO' ESSERE RIPRODOTTO E PORTATO A CONOSCENZA DI TERZI SENZA L'AUTORIZZAZIONE SCRITTA
This document is a property of HTC Srl and it cannot be reproduced or send to ot