

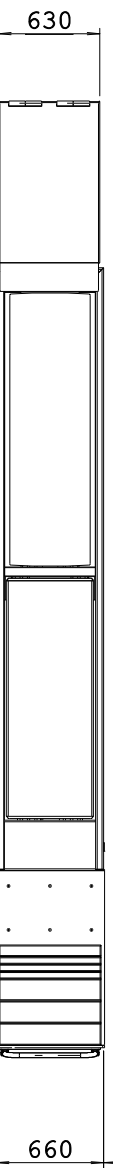
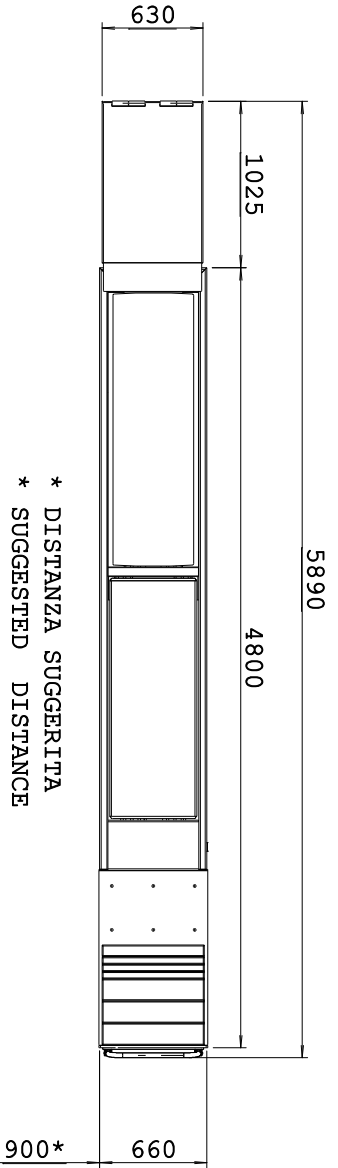
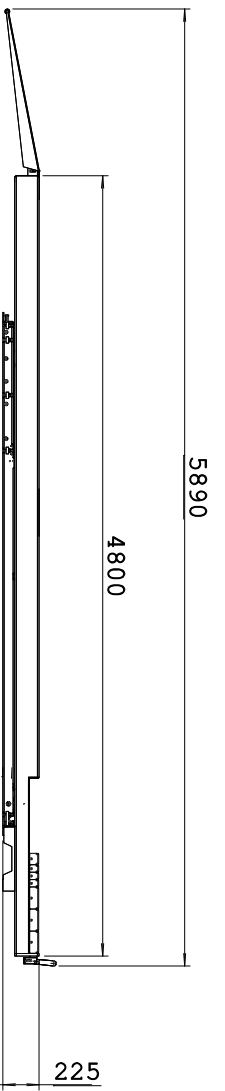
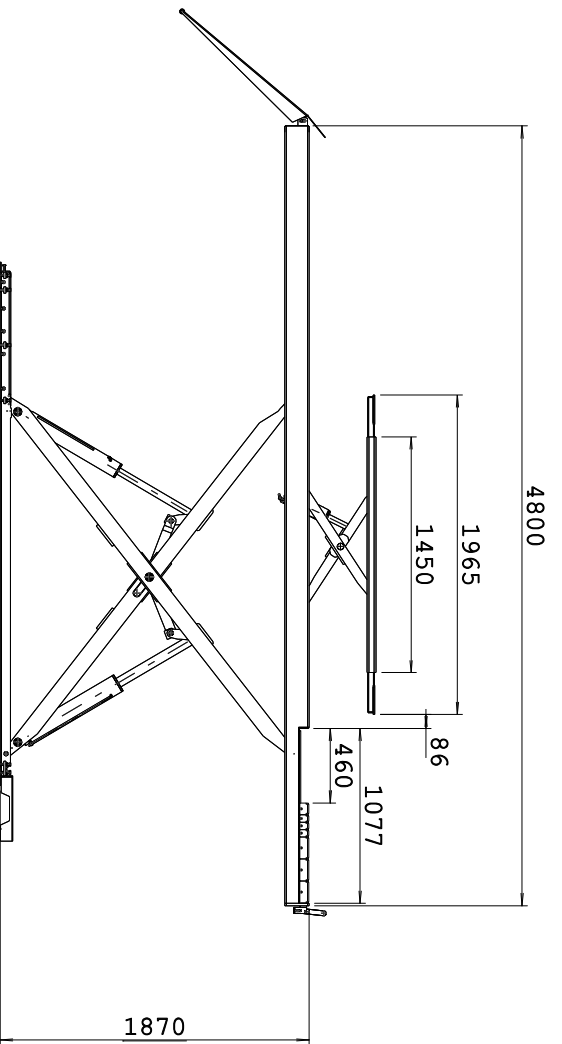
* DISTANZA SUGGERITA
* SUGGESTED DISTANCE

HTC

Via degli Elettricisti - Zona Industriale
64020 Scame di Pineto (TE)
Tel.: +390859463008 Fax:+390859462461
www.htc-cnc.com e-mail: htc@cnc.com

DISGNATO F.A.	DATA	REV.	SCALA:
CODICE COMPLESSIVO	2017	2	1:1
QUANTITA' PER MACCHINA: DESCRIZIONE			
POWER IP UP45 ASLT 5200 SS			

IL PRESENTE DOCUMENTO E' PROPRIETA' DELLA HTC SRL E NON PUO' ESSERE RIPRODOTTO E PORTATO A CONOSCENZA DI TERZI SENZA L'AUTORIZZAZIONE SCRITTA
This document is a property of HTC Srl and it cannot be reproduced or send to ot

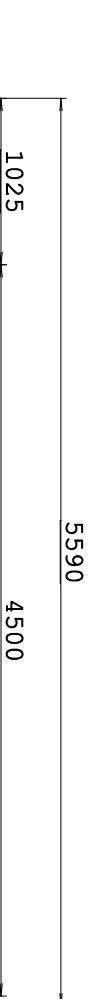
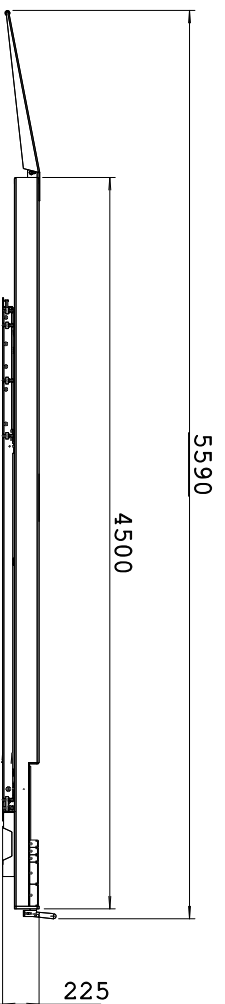
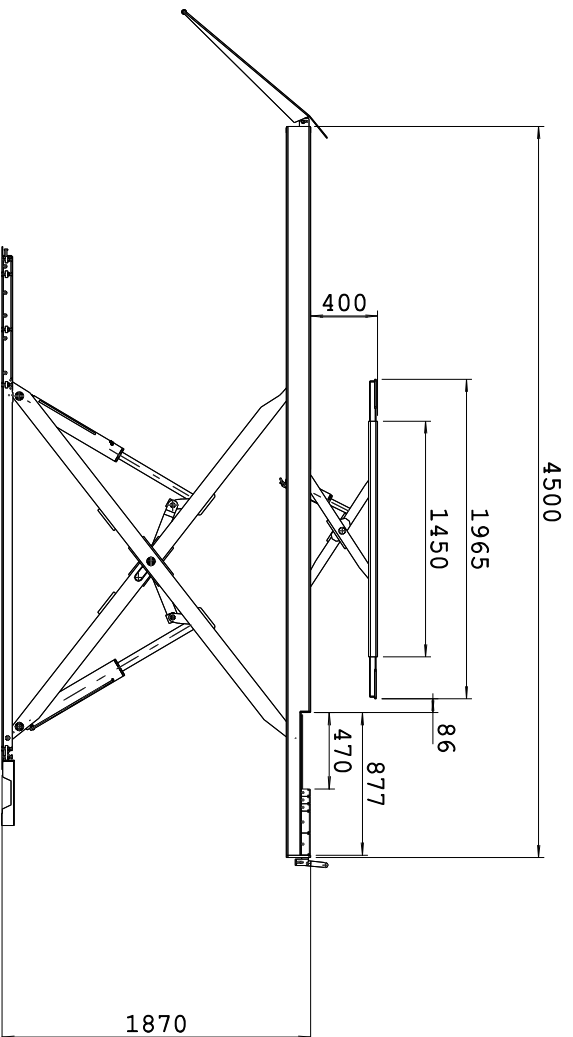


HTC

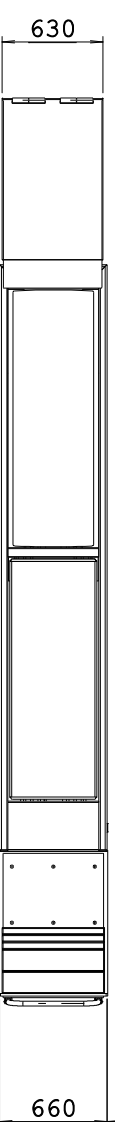
Via degli Elettricisti - Zona Industriale
64020 Sceme di Pineto (TE)
Tel.: +390859463008 Fax:+390859462461
www.htc-cnc.com e-mail: htc@cnc.com

DISEGNATO F.A.	DATA 2017	REV. 2	
CODICE COMPLESSIVO	QUANTITA' PER MACCHINA:	DESCRIZIONE	SCALA: 1:1
	POWER LP UP45 ASLT	4800 SS	

IL PRESENTE DOCUMENTO E' PROPRIETA' DELLA HTC SRL E NON PUO' ESSERE RIPRODOTTO E PORTATO A CONOSCENZA DI TERZI SENZA L'AUTORIZZAZIONE SCRITTA
This document is a property of HTC Srl and it cannot be reproduced or send to of



* DISTANZA SUGGERITA
* SUGGESTED DISTANCE

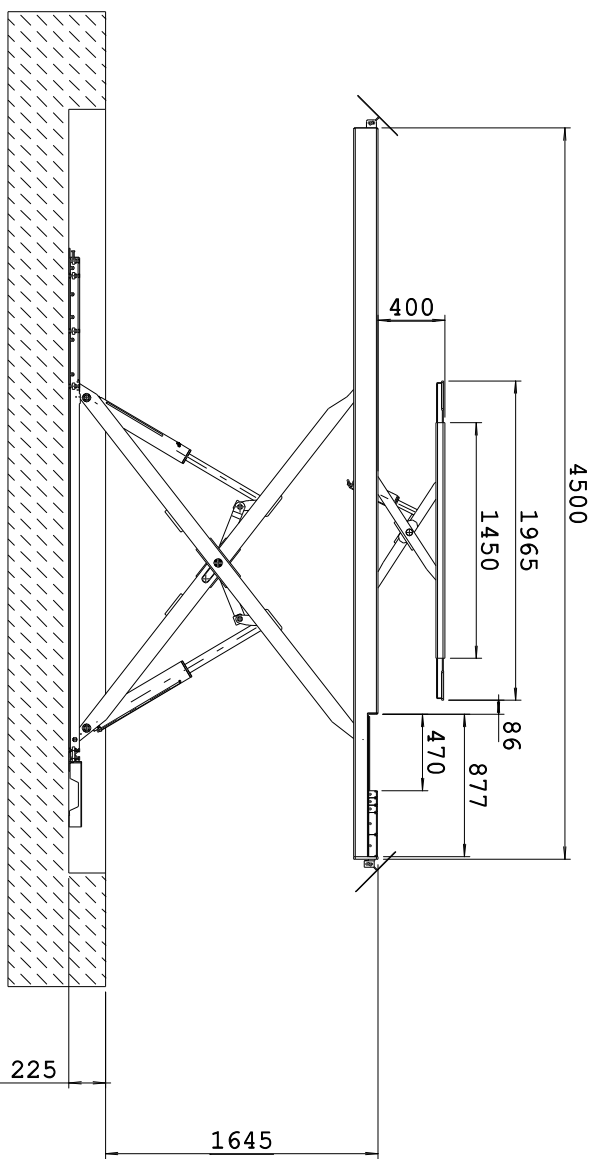


HTC

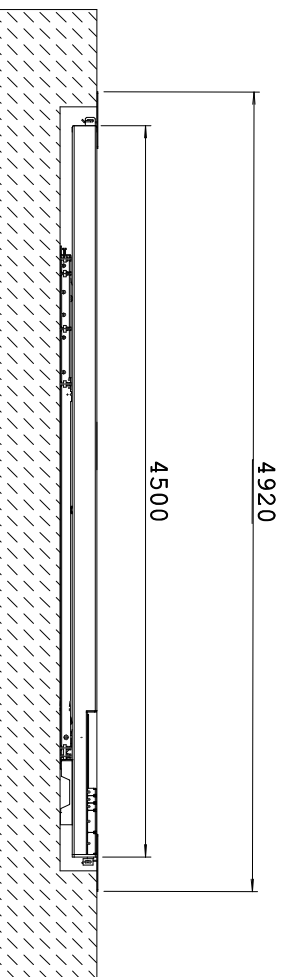
Via degli Elettricisti - Zona Industriale
64020 Sceme di Pineto (TE)
Tel.: +390859463008 Fax:+390859462461
www.htc-cnc.com e-mail: htc@htc-cnc.com

DISGNATO F.A.	DATA 2017	REV. 2	SCALA: 1:1
CODICE COMPLESSIVO	QUANTITA' PER MACCHINA:	DESCRIZIONE	
	POWER LP UP45 ASLT	4500 SS	

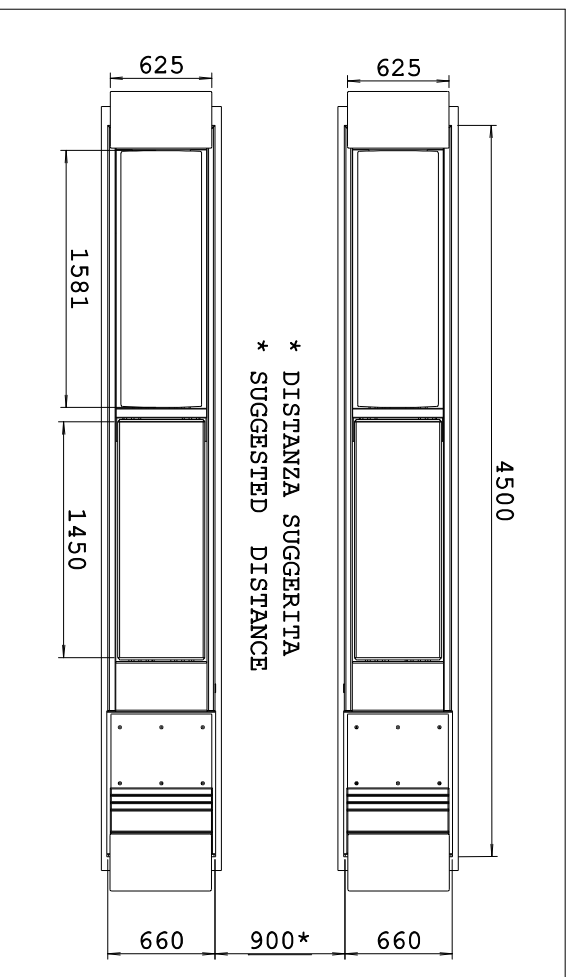
IL PRESENTE DOCUMENTO E' PROPRIETA' DELLA HTC SRL E NON PUO' ESSERE RIPRODOTTO E PORTATO A CONOSCENZA DI TERZI SENZA L'AUTORIZZAZIONE SCRITTA
This document is a property of HTC Srl and it cannot be reproduced or send to ot



H - H



G - G

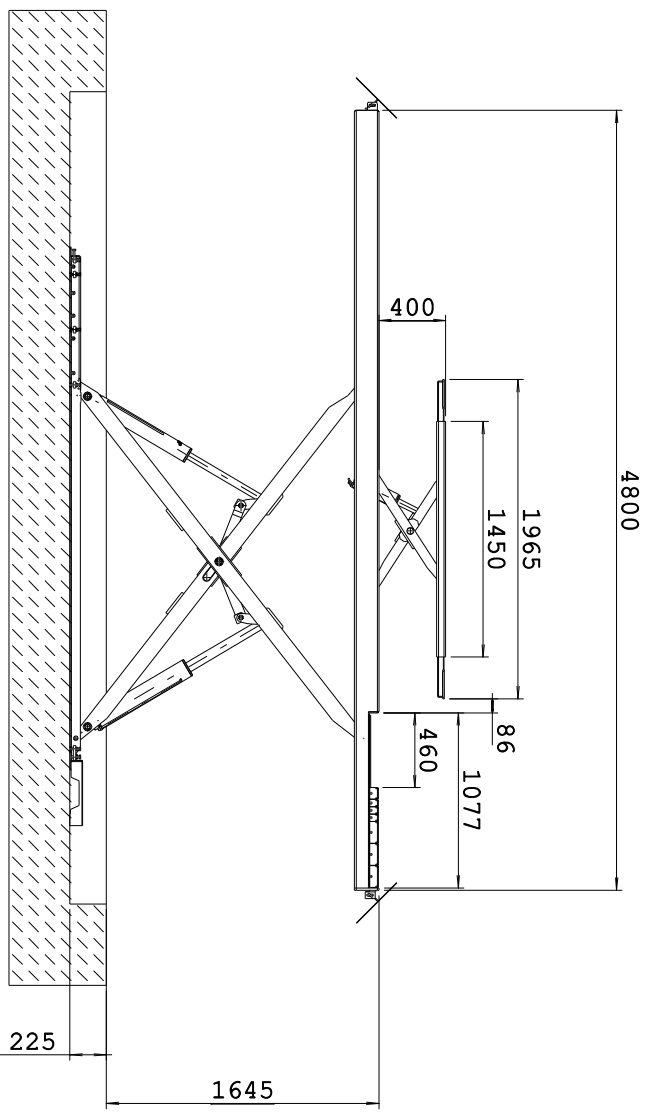


HTC

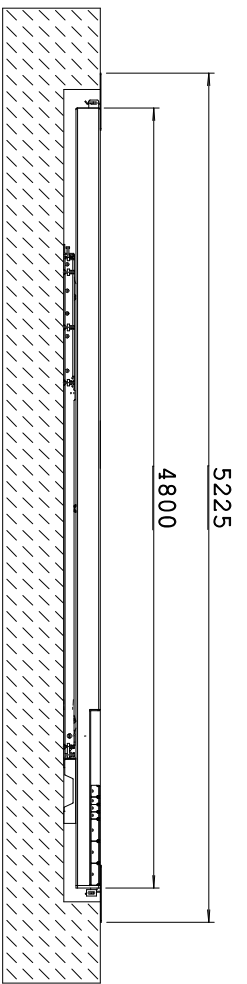
Via degli Elettroisti - Zona Industriale
64020 Sceme di Pineto (TE)
Tel.: +390859463008 Fax: +390859462461
www.htc-cnc.com e-mail: htc@htc-cnc.com

DISEGNATO F. A.	DATA 2017	REV. 2	SCALA: 1:1
CODICE COMPLESSIVO	QUANTITA' PER MACCHINA:	DESCRIZIONE	
	POWER IP UP45-ASLT	4500 I	

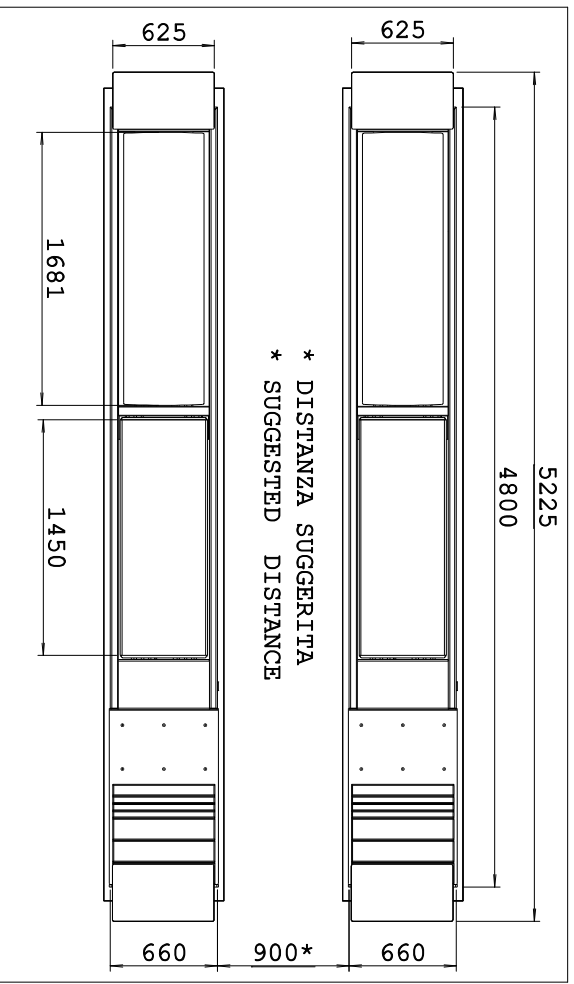
IL PRESENTE DOCUMENTO E' PROPRIETA' DELLA HTC SRL E NON PUO' ESSERE RIPRODOTTO E PORTATO A CONOSCENZA DI TERZI SENZA L'AUTORIZZAZIONE SCRITTA
This document is a property of HTC Srl and it cannot be reproduced or send to of



J - J



I - I

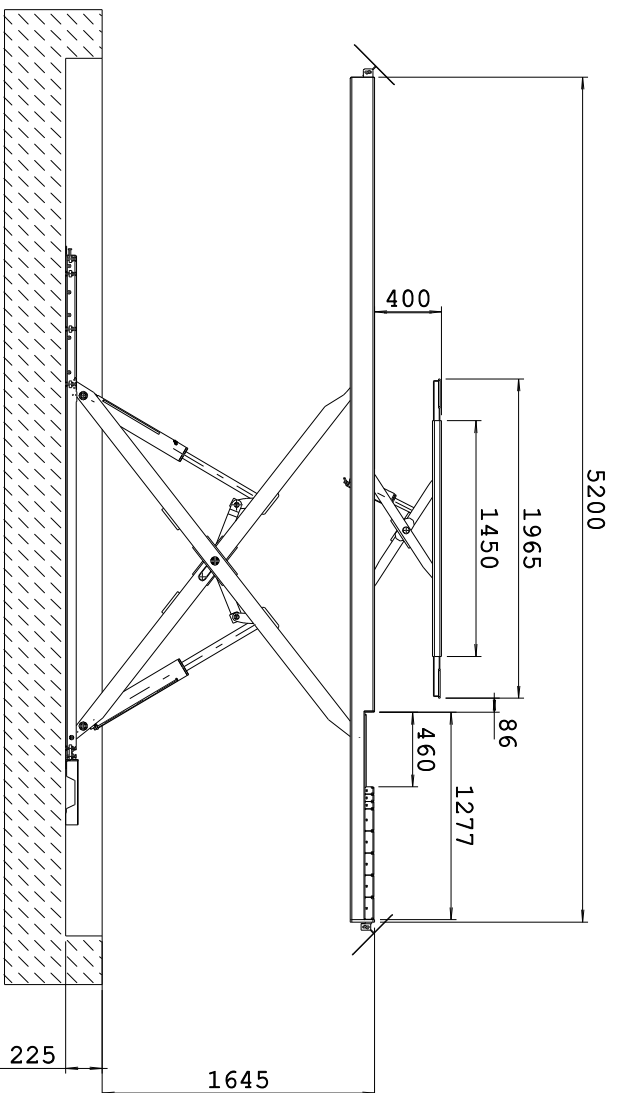


HTC

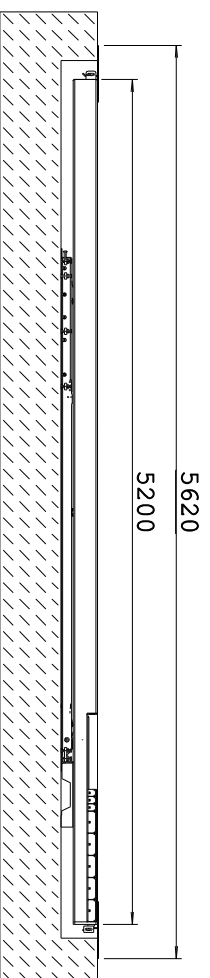
Via degli Elettricisti - Zona Industriale
64020 Scame di Pineto (TE)
Tel.: +390859463008 Fax: +390859462461
www.htc-cnc.com e-mail: htc@htc-cnc.com

DISEGNATO F.A.	DATA 2017	REV. 2	SCALA: 1:1
CODICE COMPLESSIVO	QUANTITA' PER MACCHINA:	DESCRIZIONE	
		POWER LP UP45-ASLT	4800 I

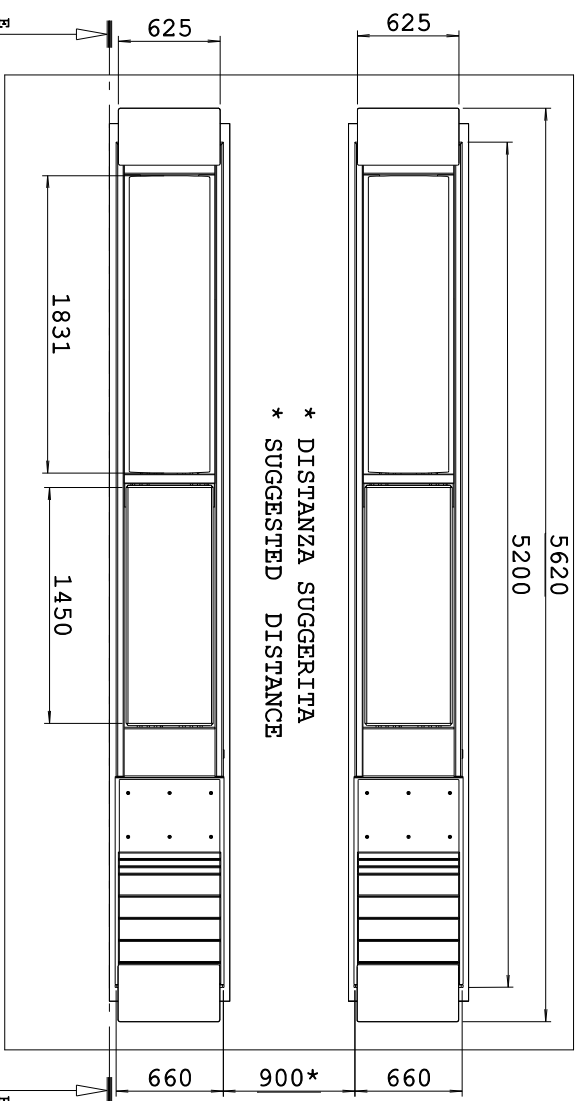
IL PRESENTE DOCUMENTO E' PROPRIETA' DELLA HTC SRL E NON PUO' ESSERE RIPRODOTTO E PORTATO A CONOSCENZA DI TERZI SENZA L'AUTORIZZAZIONE SCRITTA
This document is a property of HTC Srl and it cannot be reproduced or send to ot



L - L



K - K

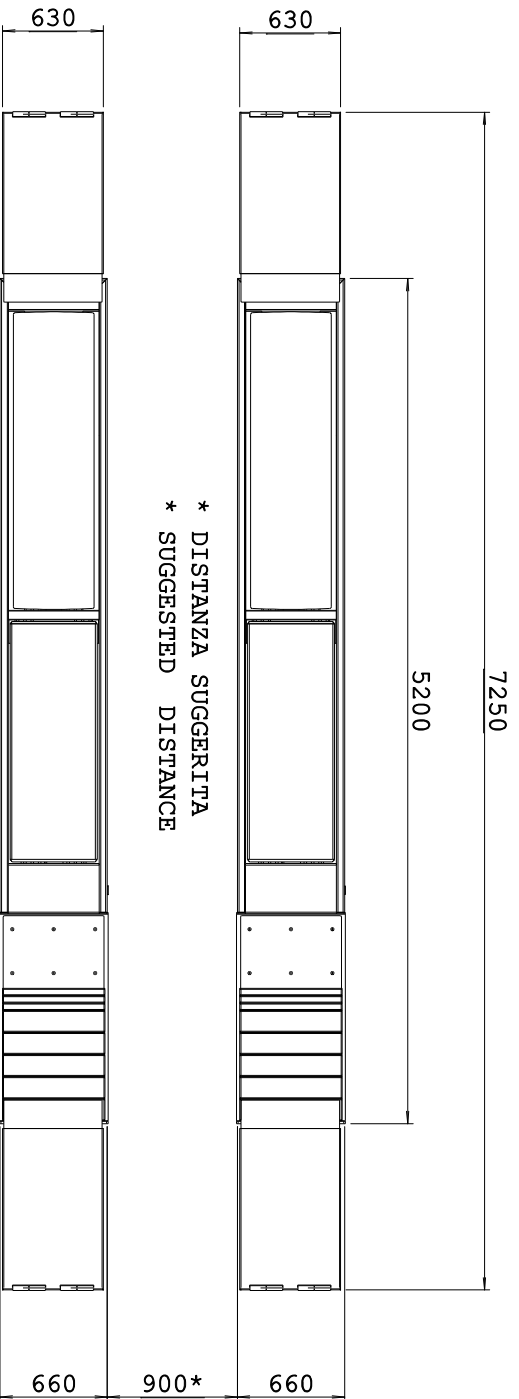
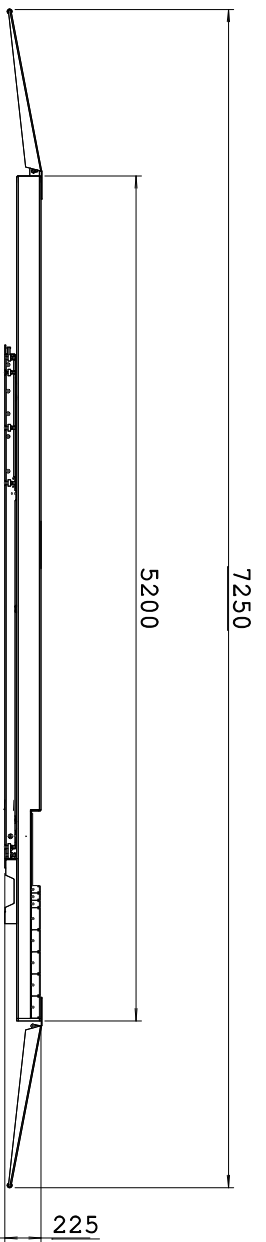
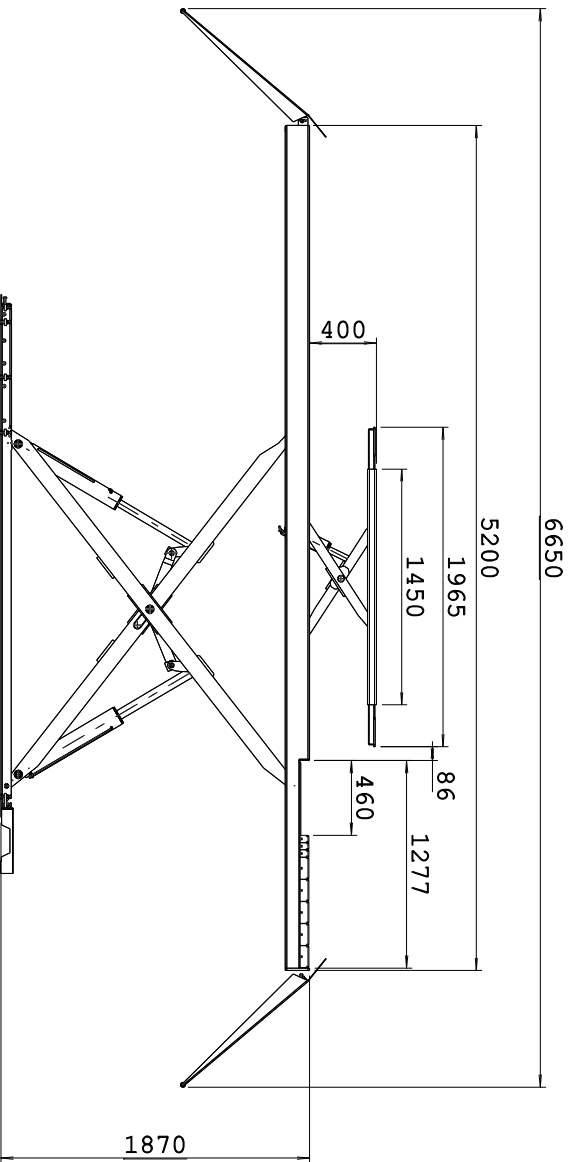


* DISTANZA SUGGERITA
* SUGGESTED DISTANCE

HTC
Via degli Elettricisti - Zona Industriale
64020 Sceme di Pineto (TE)
Tel.: +39089463008 Fax:+39089462461
www.htc-cnc.com e-mail: htc@cnc.com

DISEGNATO F. A.	DATA 2017	REV. 2	DESCRIZIONE
CODICE COMPLESSIVO	QUANTITA' PER MACCHINA:	SCALA: 1:1	POWER LP UP45-ASLT 5200 I

IL PRESENTE DOCUMENTO E' PROPRIETA' DELLA HTC SRL E NON PUO' ESSERE RIPRODOTTO E PORTATO A CONOSCENZA DI TERZI SENZA L'AUTORIZZAZIONE SCRITTA
This document is a property of HTC Srl and it cannot be reproduced or send to of



* DISTANZA SUGGERITA
* SUGGESTED DISTANCE

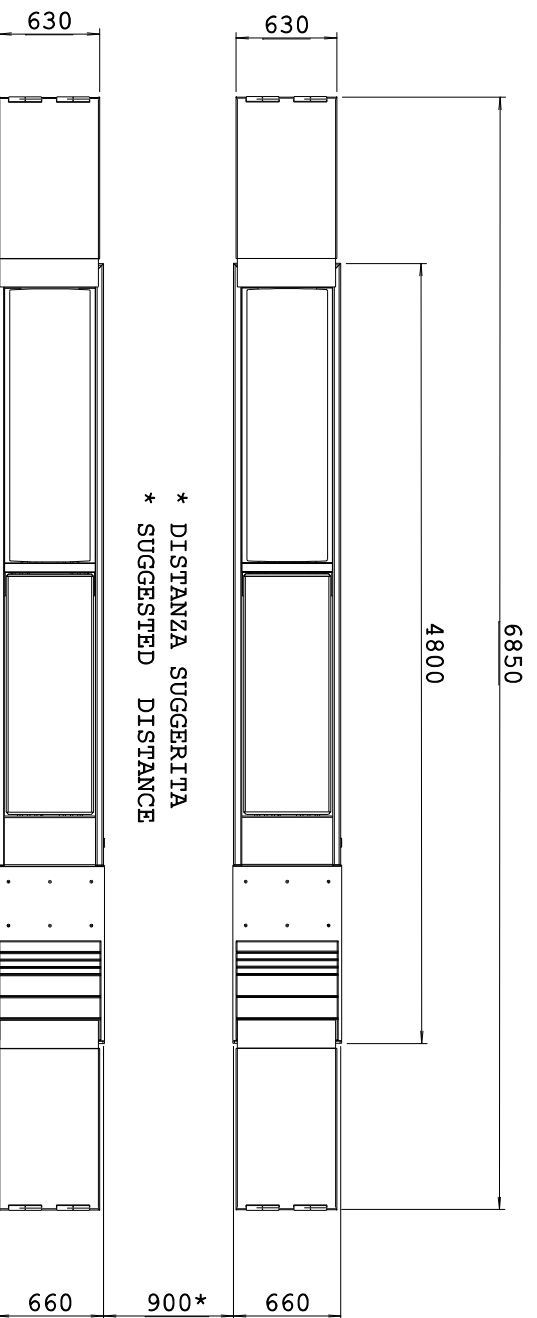
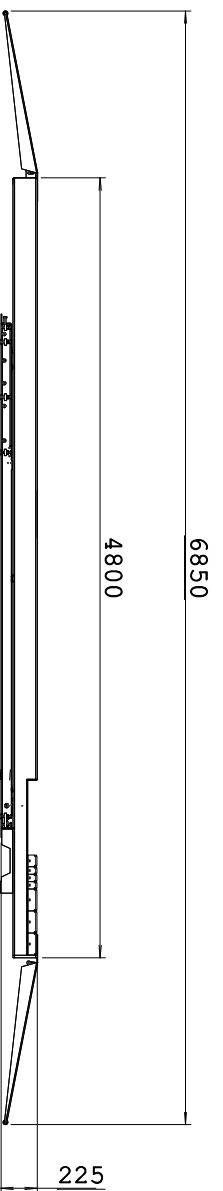
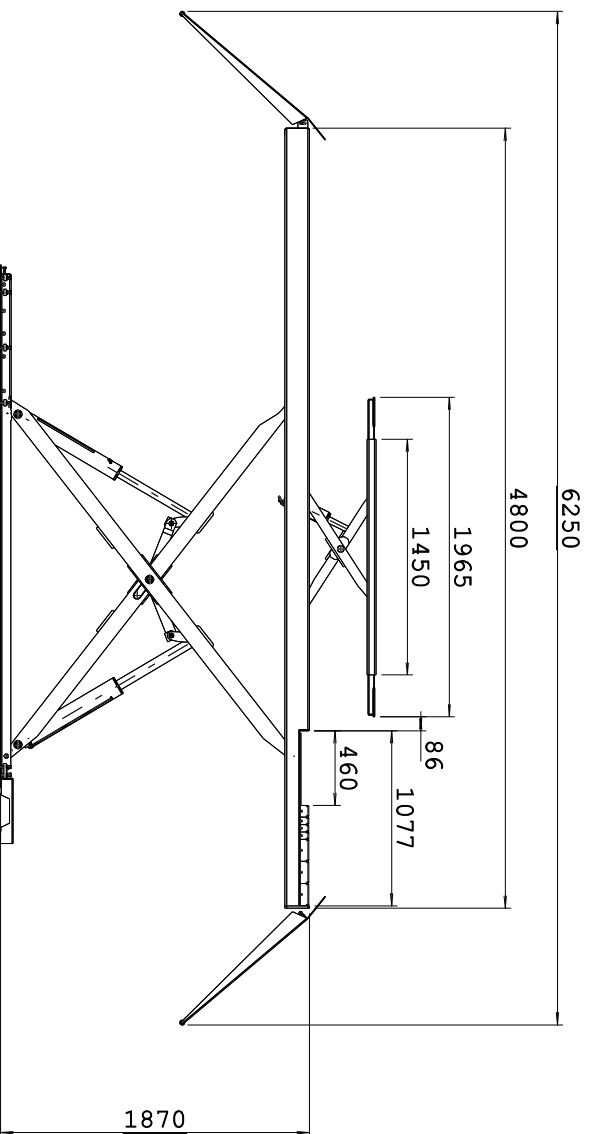
HTC

Via degli Elettricisti - Zona Industriale
64020 Scame di Pineto (TE)
Tel.: +390859463008 Fax:+390859462461
www.htc-cnc.com e-mail: htc@htc-cnc.com

DISEGNATO F.A.	DATA	REV.	DESCRIZIONE
CODICE COMPLESSIVO	2017	2	POWER LP UP45-ASLT 5200 SD

IL PRESENTE DOCUMENTO E' PROPRIETA' DELLA HTC SRL E NON PUO' ESSERE RIPRODOTTO E PORTATO A CONOSCENZA DI TERZI SENZA L'AUTORIZZAZIONE SCRITTA

This document is a property of HTC Srl and it cannot be reproduced or send to of



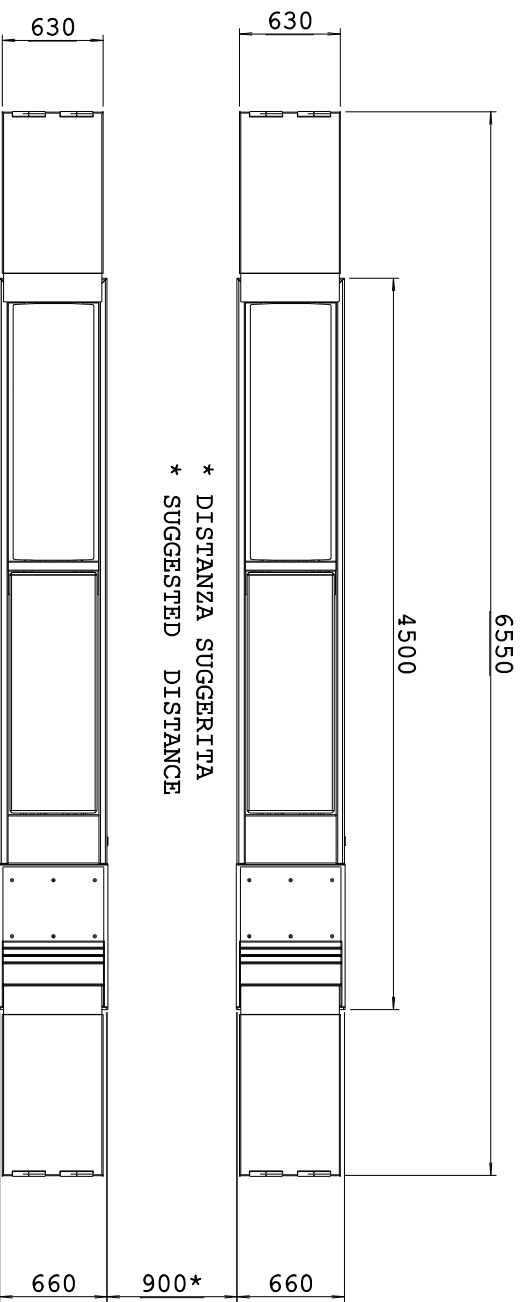
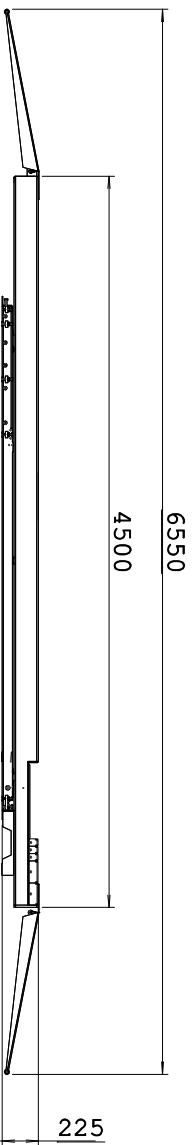
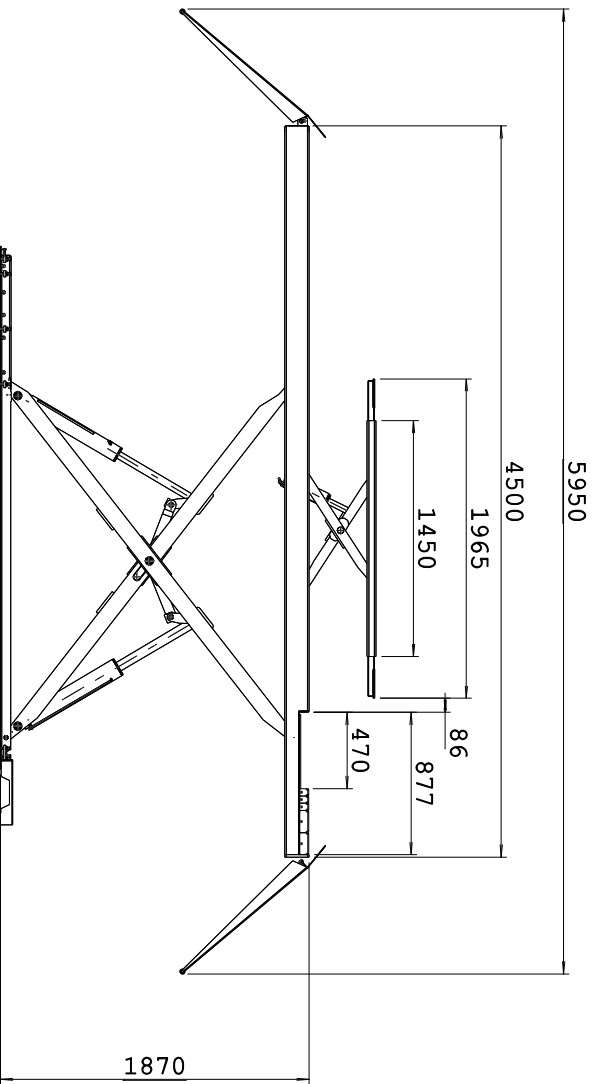
HTC

Via degli Elettroisti - Zona Industriale
64020 Sceme di Pineto (TE)
Tel.: +390859463008 Fax: +390859462461
www.htc-cnc.com e-mail: htc@htc-cnc.com

DISGNATO F.A.	DATA	REV.	SCALA: 1:1
CODICE COMPLESSIVO	2017	2	
QUANTITA' PER MACCHINA:		DESCRIZIONE	
POWER LP UP45-ASLT		4800 SD	

IL PRESENTE DOCUMENTO E' PROPRIETA' DELLA HTC SRL E NON PUO' ESSERE RIPRODOTTO E PORTATO A CONOSCENZA DI TERZI SENZA L'AUTORIZZAZIONE SCRITTA

This document is a property of HTC Srl and it cannot be reproduced or send to oth



* DISTANZA SUGGERITA
* SUGGESTED DISTANCE

HTC
Via degli Elettricisti - Zona Industriale
64020 Sceme di Pineto (TE)
Tel.: +390859463008 Fax:+390859462461
www.htc-cnc.com e-mail: htc@htc-cnc.com

DISEGNATO F.A.	DATA 2017	REV. 2	SCALA: 1:1
CODICE COMPLESSIVO	QUANTITA' PER MACCHINA:	DESCRIZIONE	
	POWER LP UP45-ASILT	4500 SD	